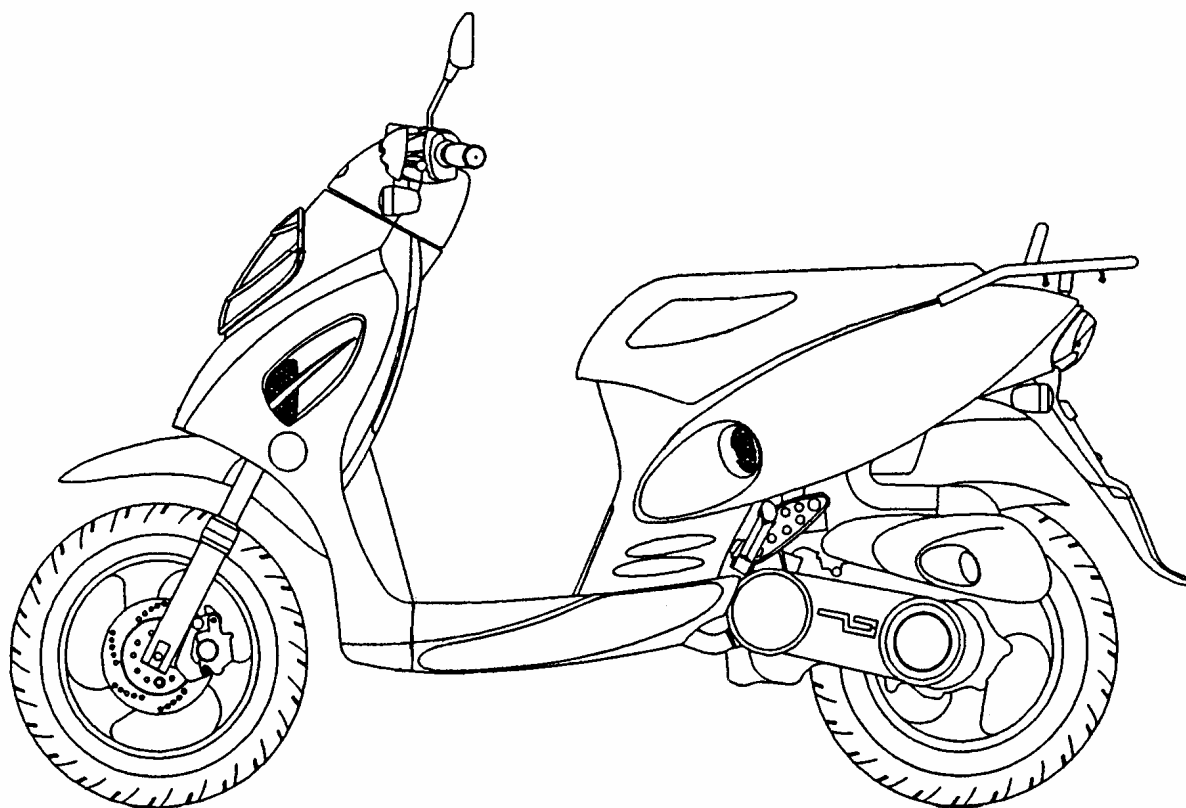


零件型錄 PARTS CATALOGUE

SF10AF(US) : JAN / 05 / '01 制訂

零件型錄



前 言

- 本零件目錄適用於 SF10AF(US) 機種，訂購零件時，請參照本冊。
- 本冊之配色表僅供參考，若與實車不符之處，以實車為準。
- 販賣記號(Sales mark)：
 - 1、註明 ★★ 記號，表示訂購該零件時，請參照機車相片及配色表，並請在基本零件號碼最後加上色碼。
 - 2、註明 ★ 記號，表示該零件為補修零件。
- 本冊付梓印刷倉促，倘有錯誤或遺漏之處，敬請不吝賜教指正。

ABOUT THIS PARTS LIST

- This parts list is compiled all service parts for model SF10AF(US)。
- Any difference between color chart and motorcycle will be revised according to motorcycle。
- The sales mark：
 - 1、marking "★★" must add color code in the end before ordering parts。
 - 2、marking "★" is a saleable item。
- When modification or additions to this parts list are made a revised edition at an appropriate time。

目 次

●前 言	1
●SF10AF(US) 配色表	5
●引擎分組圖	7
●車架分組圖	9
●引擎零件號碼表	13
●車架零件號碼表	45
●零件號碼索引	111

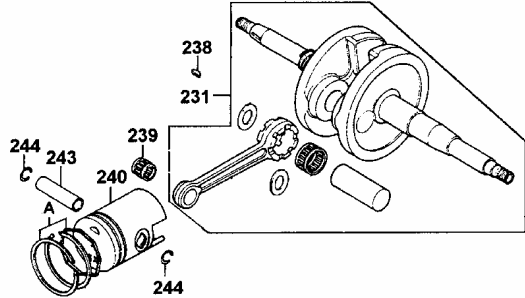
CONTENTS

●ABOUT THIS PARTS LIST	1
●COLOR CHART OF SF10AF(US)	5
●CONTENTS-ENGINE GROUP	7
●CONTENTS-FRAME GROUP	9
●ENGINE PARTS LIST	13
●FRAME PARTS LIST	45
●PART NO. INDEX	111

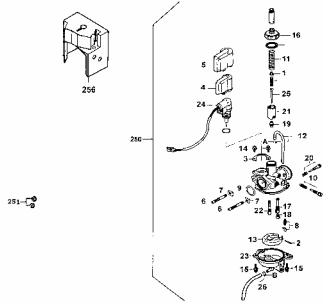
項次 NO	機種名稱 (MODEL)			SF10AF(US) COLOR CHART				
	相片號碼 (PHOTO NO)			NO.1	NO.2	NO.3	NO.4	NO.5
	主體色 (BASIC COLOR)			珍珠白	珍珠白	豔紅	黃	亮銀
	色碼 (CODE)			Pearly White	Pearly White	Ruby Red	Yellow	Bright Sliver
	色別零件名稱(PARTS NAME)	基本零件號碼(PARTS NO)	版數(VERSION)	NH193PBA	NH193PBB	RR004CA	YR108SA	NH045MA
1	COVER FRONT	64301-KEB7-8000	1	NH193P	NH193P	RR004P	YR108P	NH045P
2	COVER SET R BODY	83500-KEB7-3150-IT	0					
3	COVER SET L BODY	83600-KEB7-3150-IT	0					
4	COVER REAR CENTER	83750-KEB7-9000	0					
5	COVER FRONT HANDLE	53205-KEB7-8000	1					
6	FENDER FRONT	61110-KEB7-9000	0					
7	COVER REAR HANDLE	53206-KEB7-9000	1					
8	LID LEG SHIELD	81132-KEB7-9000	0	NH001SR				
9	FLOOR PANEL	64310-KEB7-9000	0					
10	COVER BATTERY	50326-KEB7-9000	0					
11	COVER PLUG MAINT	80153-KEB7-9000	0					
12	COVER CENTER	80151-KEB7-9000	0					
13	COVER UNDER	50613-KEB7-9000	0					
14	GRILL R BODY COVER	83501-KEB7-9000	0					
15	GRILL L BODY COVER	83601-KEB7-9000	0	NH001R				
16	MIRROR ASSY R BACK	88110-KEB7-E000	0					
17	MIRROR ASSY L BACK	88120-KEB7-E000	0					
18	LEG SHIELD	81131-KEB7-9000	0	NH001SR				
19	LID INNER BOX	81141-KEB7-9000	1					
20	COVER R SIDE	64304-KEB7-9000	1					
21	COVER L SIDE	64305-KEB7-9000	0	PB120R	RR139R	NH001SR		
22	PROTECTOR ASSY R HANDLE	5322A-KEB7-9000	0	PB120G	RR139G	NH001B	NH001C	NH001E
23	PROTECTOR ASSY R HANDLE	5323A-KEB7-9000	0					
24	COVER SET R SKIRT	83520-KEB7-3150	0					
25	COVER SET L SKIRT	83620-KEB7-3150	0	NH131A				
26	WHEEL SET FRONT	44650-KEB7-3050	0					
27	WHEEL COMP REAR CAST	42601-KEB7-E000	0					
28	CALIPER ASSY FRONT	45200-KEB7-9000	3	NH147A				
29	FORK SET R FR	5140A-KEB7-E000	9					
30	FORK SET L FR	5150A-KEB7-E000	10					
31	REAR CUSHION	52400-KEB7-E000	1	RR134S				
32	COVER L SIDE	11341-KEB7-9000	2					
33	CARRIER ASSY	7730A-KEB7-E000	0					
34	SEAT COMP	77200-KEB7-E000	1	NH001S				
35	EMB FRONT COVER	87206-KCN-8000	0					
36	STRIPE BODY COVER	87132-KEB7-E100-GM	0					
37	MARK MODEL	87503-KEB7-M100-US	0	TYPE A		TYPE B	TYPE A	
38	STRIPE R SKIRT	87551-KEB7-9000	0	TYPE B		TYPE A	TYPE B	
39	STRIPE L SKIRT	87552-KEB7-9000	0	TYPE G		TYPE B	TYPE C	TYPE E
40	STRIPE PROTECTOR HANDLE	87113-KEB7-8000	0					
41								
停產日期 (DATE OF ENDING-SALES)							2000.12.18	

CONTENTS-ENGINE GROUP

E10 Crankshaft• Piston -39-



E11 Carburetor -41-



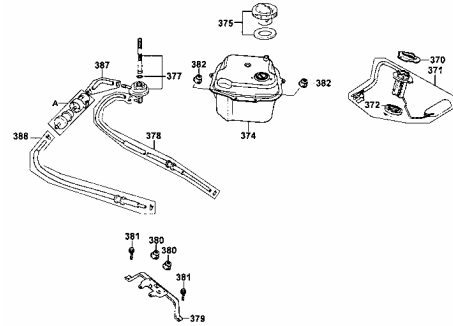
CONTENTS-FRAME GROUP

F1 Head Light -47-	F2 Speedometer -49-	F3 Cable • Switch • Handle Lever -51-
F4 Front Brake Master Cylinder -55-	F5 Front Cover • Step Floor • Inner Box -57-	F6 Front Cushion -61-
F7 Front Wheel -63-	F8 Rear Wheel -67-	F9 Seat -69-

CONTENTS-FRAME GROUP

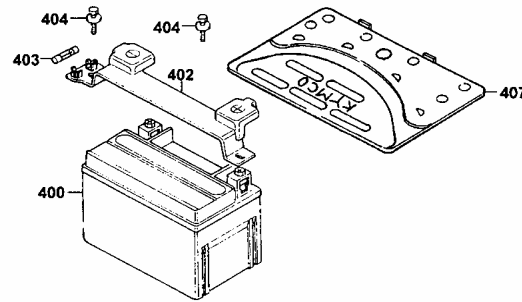
F10 Fuel Tank

-71-



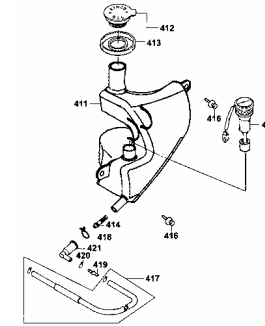
F11 Battery

-73-



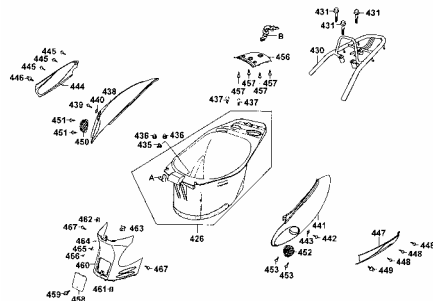
F12 Oil Tank

-75-



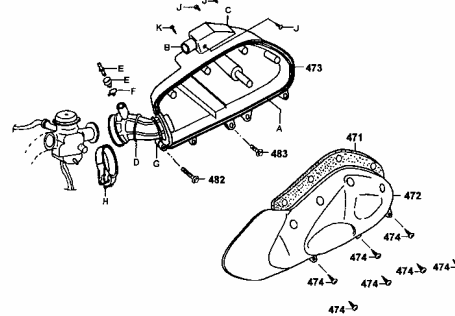
**F13 Body Cover • Carrier
Luggage**

-77-



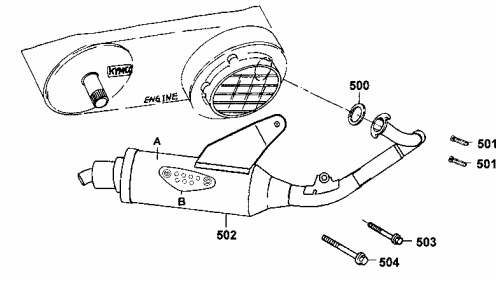
F14 Air Cleaner

-81-



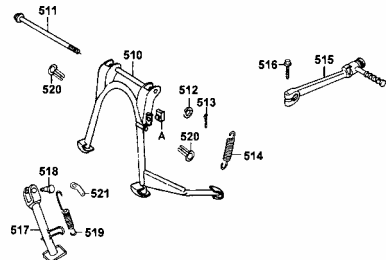
F15 Exhaust Muffler

-83-



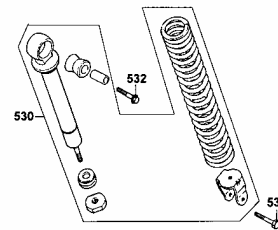
F16 Stand • Kick Starter Arm

-85-



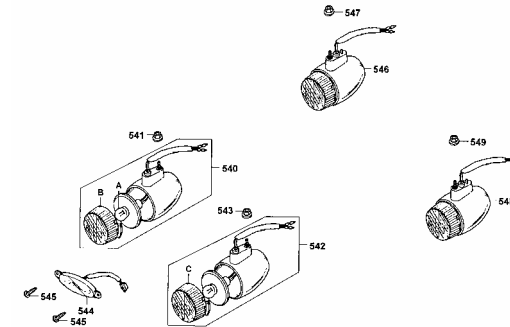
F17 Rear Cushion

-87-



F18 Winker

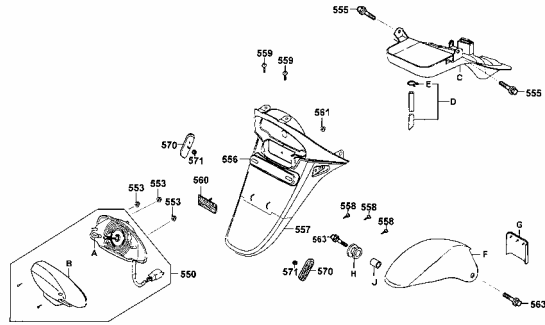
-89-



CONTENTS-FRAME GROUP

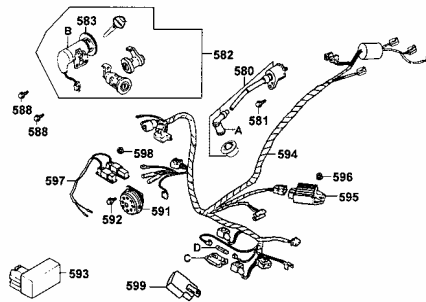
F19 Tail Light

-91-



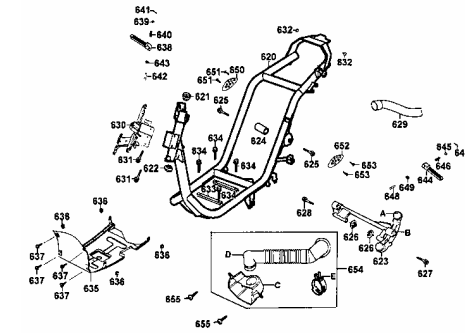
F20 Wire Harness

-95-



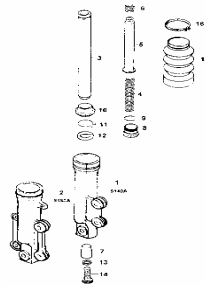
F21 Frame Body

-99-



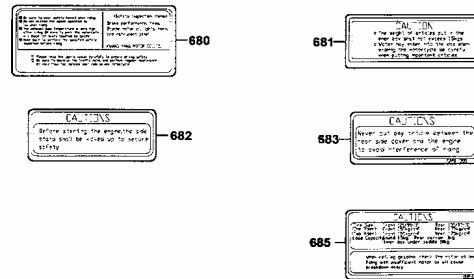
F22 Separated Parts Of Fr Fork

-105-



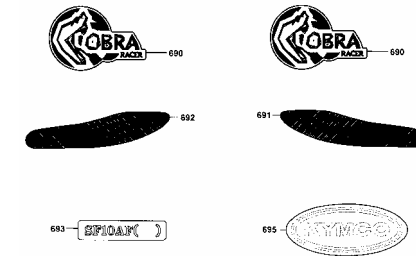
F23 Caution Label

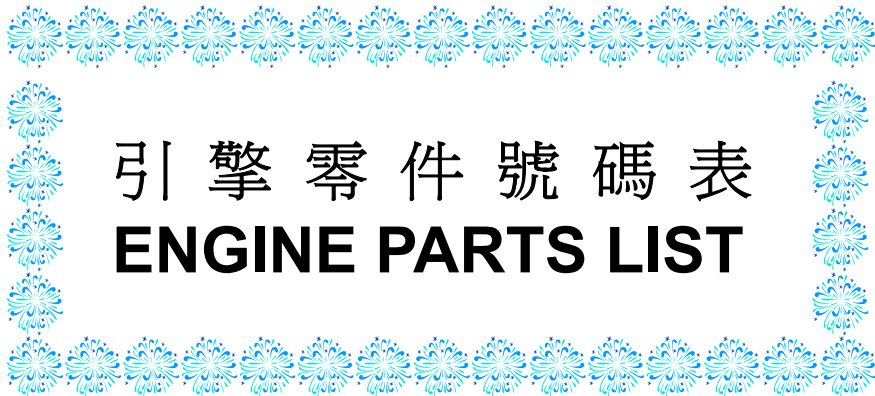
-107-



F24 Mark• Stripe

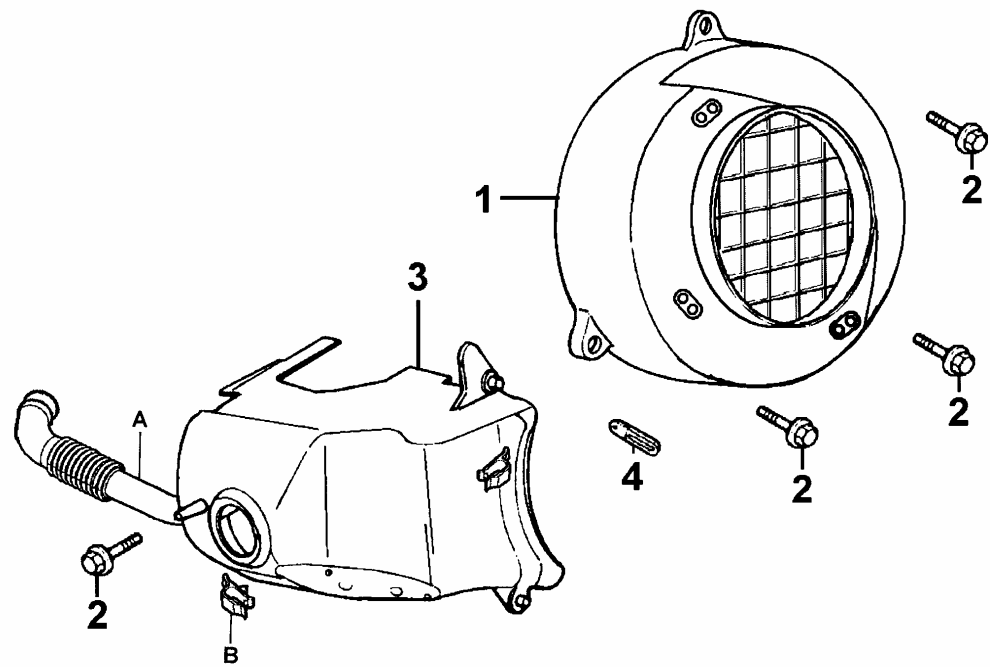
-109-





引擎零件號碼表
ENGINE PARTS LIST

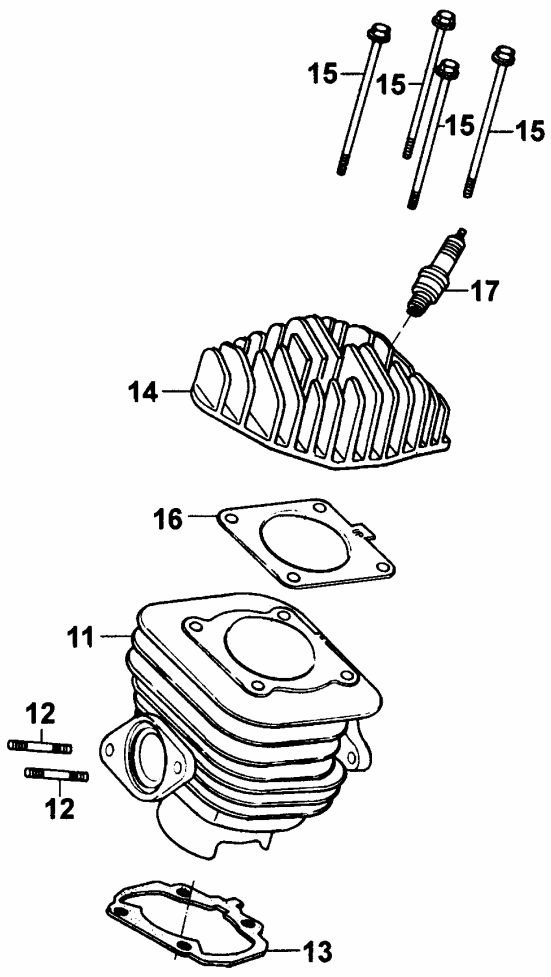
E 1 Cover Fan ● Shroud



販賣記號	項目	零件號碼	版數	英文名稱	中文名稱	需要用量	參考價
Sales mark	Ref no	Part no	Ver	Description	Chinese	Reqd no	Ref Price
*	1	19600-KEB7-9000	0	COVER COMP FAN	引擎罩蓋組	1	
*	2	95701-06025-08	0	BOLT FLANGE 6*25	螺絲	4	
*	3	1962A-KEB7-E000	0	CLIP SET SHROUD	引擎罩蓋	1	
*	4	94591-KBF-9000	1	CLIP 2*70	環夾	1	
*	A	16630-KEB7-E000	0	DUCT HEAT TRANSFER	導管	1	
*	B	32161-393-0040	0	CLIP HARNESS WIRE	主配線夾	2	

E
1

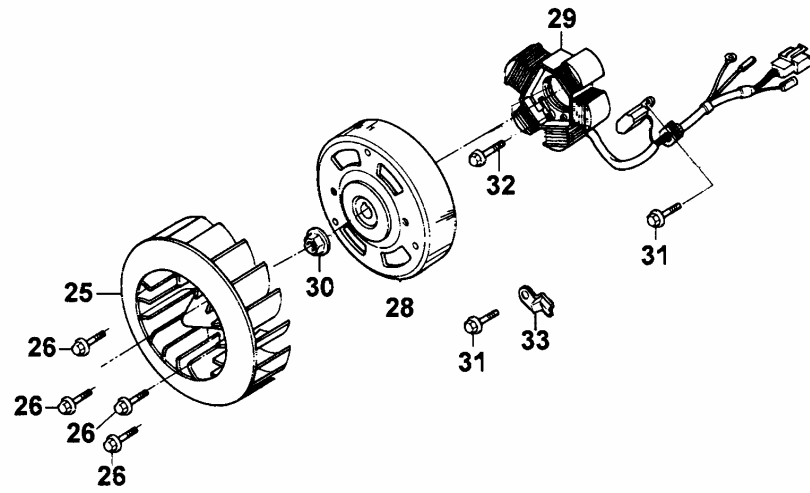
E 2 Cylinder ● Cylinder Head



販賣記號	項目	零件號碼	版數	英文名稱	中文名稱	需要用量	參考價
Sales mark	Ref no	Part no	Ver	Description	Chinese	Reqd no	Ref Price
*	11	12101-KEB7-9010	1	CYLINDER	汽缸	1	
*	12	92700-06028-1B	0	BOLT STUD II 6*28	雙頭螺絲	2	
*	13	12191-KEB7-9000	0	GASKET CYLINDER A	汽缸墊片	1	
*	14	12201-KEB7-9000	1	HEAD CYLINDER	汽缸頭	1	
*	15	90001-GAK-9010	0	BOLT FLANGE 7*100	特殊螺絲	4	
*	16	12251-KEB7-9000	0	GASKET CYLINDER HEAD	汽缸頭墊片	1	
*	17	98076-5871G-00	0	SPARK PLUG	火星塞	1	

E
2

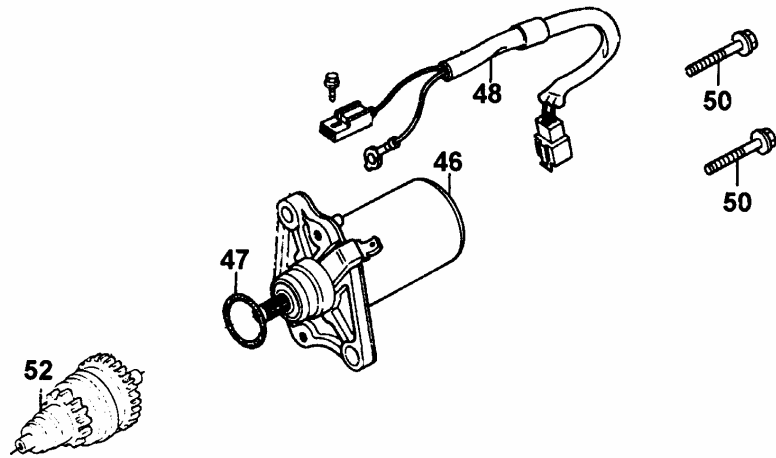
E 3 Generator



販賣記號	項目	零件號碼	版數	英文名稱	中文名稱	需要用量	參考價
Sales mark	Ref no	Part no	Ver	Description	Chinese	Reqd no	Ref Price
*	25	19510-GW2-9010	2	FAN COMP COOLING	冷卻風扇	1	
*	26	96001-06016-08	0	BOLT FLANGE SH 6*16	凸緣螺栓	4	
*	28	31110-KEB7-9000-M1	2	FLYWHEEL COMP	飛輪	1	
*	28	31110-KEB7-9000-M2	1	FLYWHEEL COMP	飛輪	1	
*	29	31120-KEB7-9000-M1	1	STATOR COMP	轉子線圈	1	
*	29	31120-KEB7-9000-M2	0	STATOR COMP	轉子線圈	1	
*	30	94050-10080	0	NUT FLANGE 10MM	螺帽	1	
*	31	96001-06012-08	0	BOLT FLANGE SH 6*12	螺栓	2	
*	32	96001-06022-08	0	BOLT FLANGE SH 6*22	螺栓	2	
*	33	11108-KEB7-9000	0	HOLDER STATOR WIRE	起動馬達接地線	1	

E
3

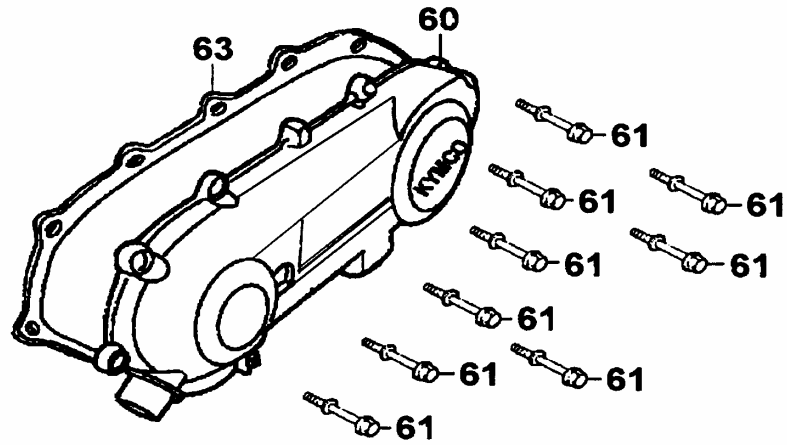
E 4 Staring Motor



販賣記號	項目	零件號碼	版數	英文名稱	中文名稱	需要用量	參考價
Sales mark	Ref no	Part no	Ver	Description	Chinese	Reqd no	Ref Price
*	46	31210-GAK-9000	0	MOTOR UNIT START	起動馬達組	1	
*	46	31210-GAK-9010-M1	2	MOTOR UNIT START	起動馬達組	1	
*	47	91309-GAK-9010	0	O RING	O環	1	
*	48	32105-KEB7-9000	0	SUB HARNESS	副配線	1	
*	50	96001-06025-08	0	BOLT FLANGE SH 6*25	螺栓	2	
*	52	31209-GAK-9010	2	PINION ASSY STARTER	起動齒輪組	1	

E
4

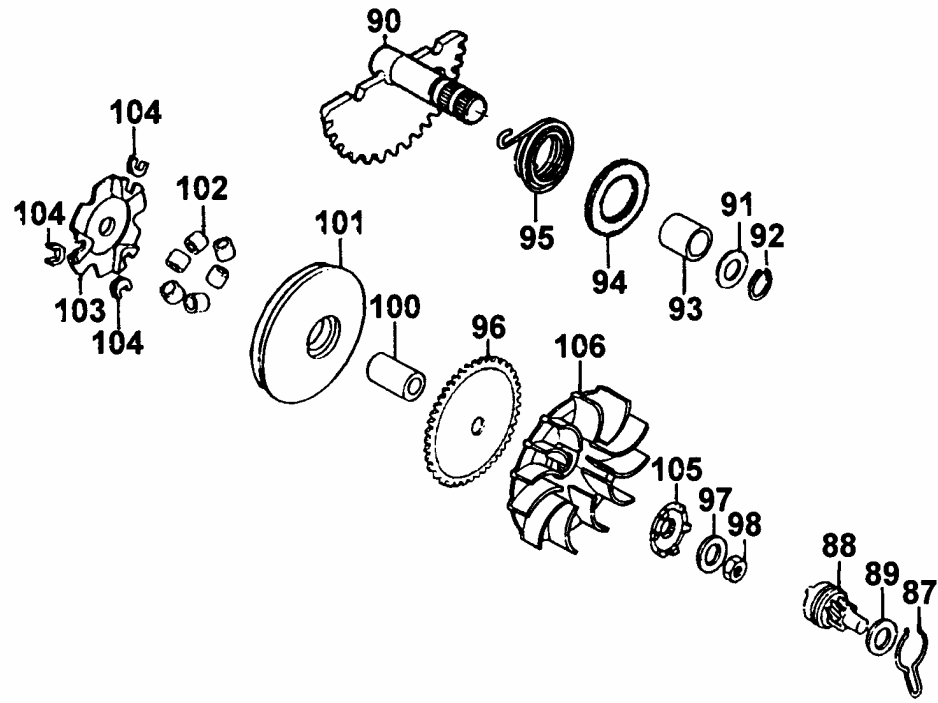
E 5 Left Side Cover



販賣記號	項目	零件號碼	版數	英文名稱	中文名稱	需要用量	參考價
Sales mark	Ref no	Part no	Ver	Description	Chinese	Reqd no	Ref Price
*	60	11341-KEB7-9000	2	COVER L SIDE	左曲軸箱蓋	1	
*	61	9000A-KDT-9000	0	BOLT ASSY SPECIAL 6*29.5	特殊螺絲6*29.5	9	
*	63	11395-KEB7-9000	0	GASKET L COVER	左曲軸箱蓋墊片	1	

E
5

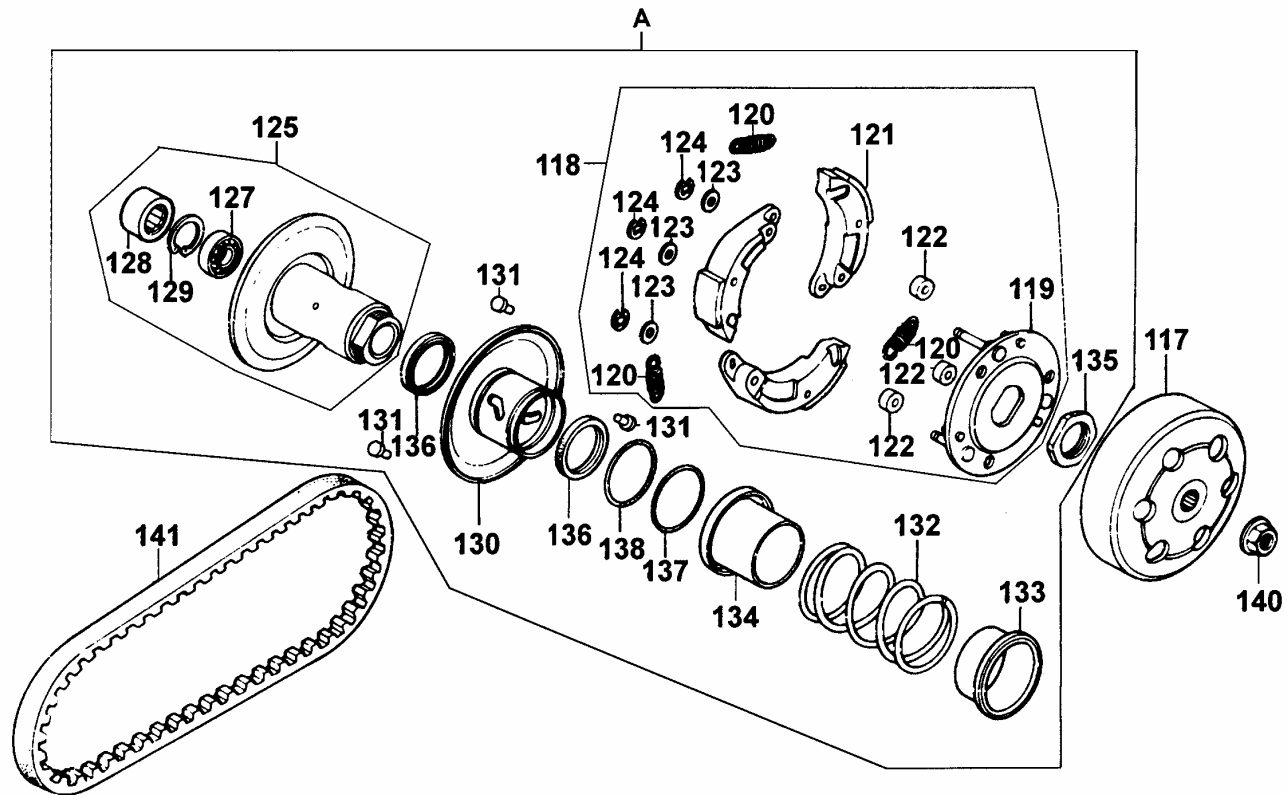
E 6 Drive Pulley



販賣記號	項目	零件號碼	版數	英文名稱	中文名稱	需要用量	參考價
Sales mark	Ref no	Part no	Ver	Description	Chinese	Reqd no	Ref Price
*	87	28223-KBN-9010	0	SPG KICK DRIVEN GEAR	起動惰齒輪彈簧	1	
*	88	28230-GAK-9210	0	GEAR COMP KICK DRIVEN	起動惰齒輪組	1	
*	89	90412-329-0010	0	WASHER THRUST 10M/M	華司	1	
*	90	28250-KBN-9010	0	SPINDLE COMP KICK STARTER	起動臂軸	1	
*	91	90451-GN2-6010	0	WASHER KICK SPINDLE	華司	1	
*	92	94511-14000	0	CIRCLIP EX 14	夾環	1	
*	93	28253-GN2-6020-M1	0	BUSH KICK SPINDLE	起動臂軸襯套	1	
*	94	28255-GS6-0010	0	COLLAR KICK BOSS	套筒	1	
*	95	28281-GN2-6030-M1	0	SPRING KICK RETURN	起動彈簧	1	
*	96	22102-KEB7-9000	0	FACE DRIVE	驅動皮帶扇葉盤	1	
*	97	90426-KBN-9010	0	WASHER SPECIAL 12MM	華司	1	
*	98	94001-12280-0S	0	NUT HEX 12MM	螺帽	1	
*	100	22105-KEB7-E000	0	BOSS DRIVE FACE	滑動式驅動盤襯套	1	
*	101	22110-KFA1-2200	0	FACE COMP MOVABLE DRIVE	滑動式驅動盤	1	
*	102	22121-GW0-9010	0	ROLLER COMP WEIGHT 8.5 gr	配重滾子	6	
*	103	22131-GAH-7810	0	PLATE RAMP	斜坡板	1	
*	104	22132-GW0-0010	2	PIECE SLIDE	斜板邊件	3	
*	105	28211-KEB7-9000	0	RATCHET KICK STARTER	起動齒盤	1	
*	106	22103-KEB7-9000	0	FAN CVT COOLING	冷卻風扇	1	

E
6

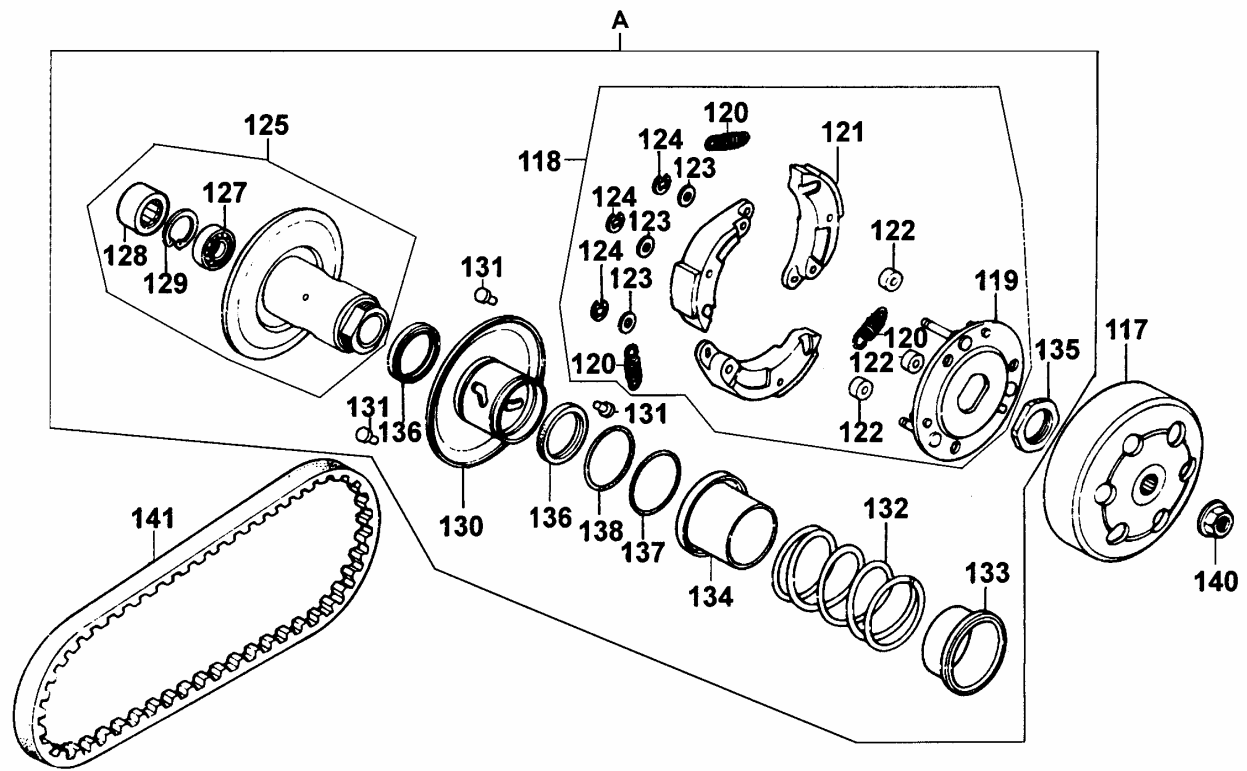
E 7 Driven Pulley



販賣記號	項目	零件號碼	版數	英文名稱	中文名稱	需要用量	參考價
Sales mark	Ref no	Part no	Ver	Description	Chinese	Reqd no	Ref Price
*	117	22100-GR1-7510	0	CLUTCH OUTER	離合器外套	1	
*	118	22300-KCX-9000	0	PLATE ASSY DRIVE	驅動板組	1	
*	119	22350-GAK-9300	1	PLATE COMP DRIVE	驅動板	1	
*	120	22401-GG2-9000	0	SPRING CLUTCH	離合器彈簧	3	
*	121	22530-GAK-9300	1	WEIGHT CLUTCH	離合配重	3	
*	122	22804-148-0010	0	RUBBER CLUTCH DUMPER	橡皮	3	
*	123	90442-044-0000	0	6M/M THRUST WASHER	華司	3	
*	124	90454-GB2-0000	0	CIRCLIP 6MM	環夾	3	
*	125	23200-GR1-7510	0	FACE ASSY DRIVEN	平面轉動組	1	
*	127	91001-GA7-7020-M1	0	BRG RADIAL BALL 6901U	軸承	1	
*	128	91103-GR1-0040	0	BRG NEEDLE 17*25*18 WS	滾針軸承	1	
*	129	94520-24000	0	CIR CLIP IN 24	夾環	1	
*	130	23220-GAK-2200	0	FACE COMP MOVABLE DRIVEN	滑動式從動皮帶盤	1	
*	131	23225-GR1-7510	0	PIN GUIDE	導銷	3	
*	132	23233-GE8-0000	1	SPG DRIVEN FACE	驅動彈簧	1	
*	133	23238-GY6-9410	0	COLLAR SPG	套筒	1	
*	134	23237-GR1-8810	0	COLLAR SEAL	套筒油封	1	
*	135	90202-187-0010	0	NUT SPECIAL 28MM	螺帽	1	
*	136	91211-GK8-0130	0	OIL SEAL 34*39*3	驅動油封	2	
*	137	91302-PA9-0040	0	O-RING 39.8*2.2	O環	1	

E
7

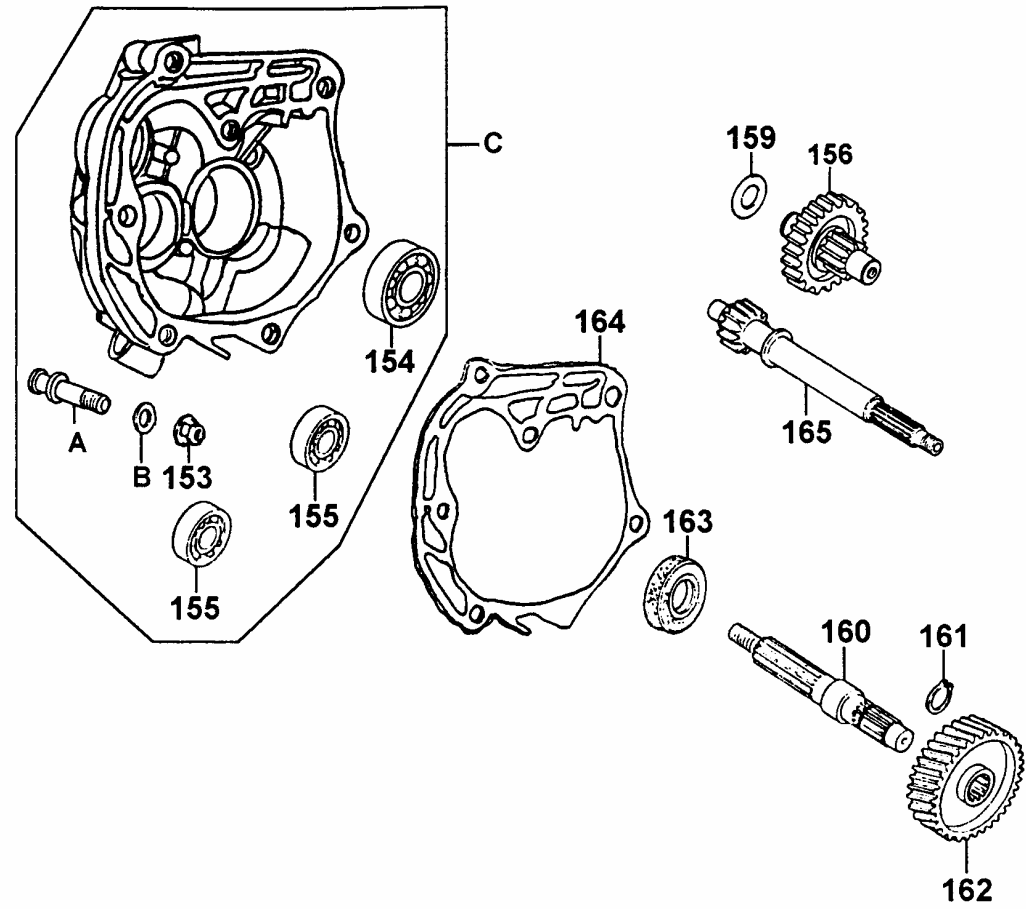
E 7 Driven Pulley



販賣記號	項目	零件號碼	版數	英文名稱	中文名稱	需要用量	參考價
Sales mark	Ref no	Part no	Ver	Description	Chinese	Reqd no	Ref Price
*	138	91301-KA5-7420-Y1	0	O-RING 36*1.5	O環	1	
*	140	94050-10080	0	NUT FLANGE 10MM	螺帽	1	
*	141	23100-KEB7-9000	0	BELT DRIVE	驅動皮帶	1	
*	A	2301A-KEB7-9000	0	PULLEY SUB ASSY	從動皮帶輪組	1	

E
7

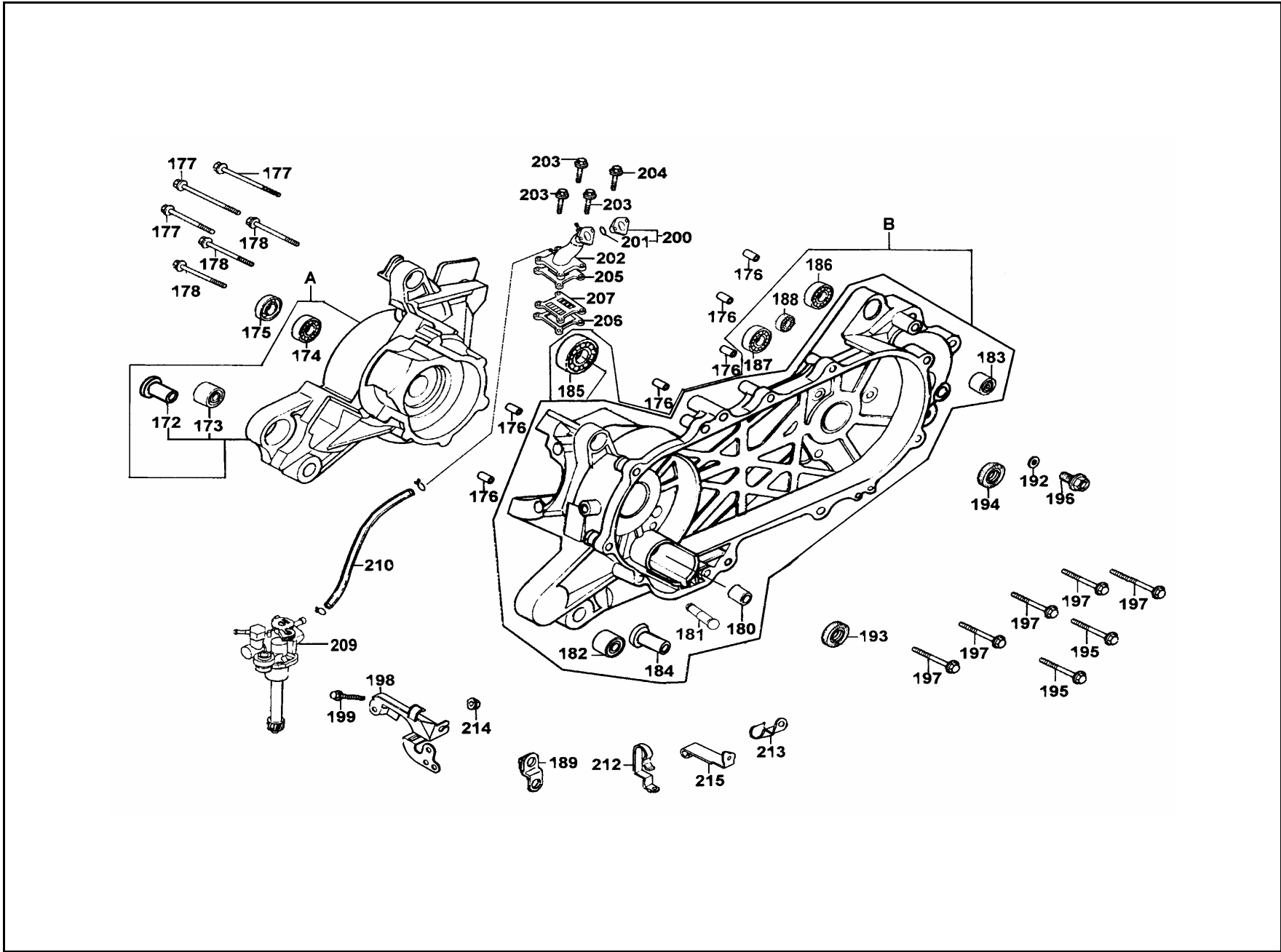
E 8 Transmission



販賣記號	項目	零件號碼	版數	英文名稱	中文名稱	需要用量	參考價
Sales mark	Ref no	Part no	Ver	Description	Chinese	Reqd no	Ref Price
*	153	90309-KF0-0030	1	NUT FLANGE 8MM	平螺帽	1	
*	154	91009-GE0-0040	0	BRG BALL RADIAL 6004 UU	軸承	1	
*	155	91004-KN2-9020-M1	0	BRG BALL RADIAL 6201	軸承	2	
*	156	23420-KEB7-9000	0	SHAFT COMP COUNTER	副軸組	1	
*	159	90429-KBN-9010	0	WASHER SIDE 12MM	華司	1	
*	160	23431-KBN-9010-H1	1	SHAFT FINAL	最終軸	1	
*	161	94510-20000	0	CIR CLIP EX 20	夾環	1	
*	162	23432-KEB7-9000	0	GEAR FINAL	最終齒輪	1	
*	163	91255-GE0-0060	0	OIL SEAL 27*42*7	油封	1	
*	164	21395-KBN-9010	1	GASKET MISSION CASE A	主軸蓋墊片	1	
*	165	23411-KEB7-9000	0	SHAFT DRIVE	驅動軸	1	
*	A	11203-KG8-3010	1	PIN BRAKE SHOE ANCHOR	煞車鼓固定銷	1	
*	B	91301-053-0010	0	O RING 7.5*1.5	O環	1	
*	C	21200-GAK-3050	1	CASE ASSY MISSION	變速箱蓋	1	

E
8

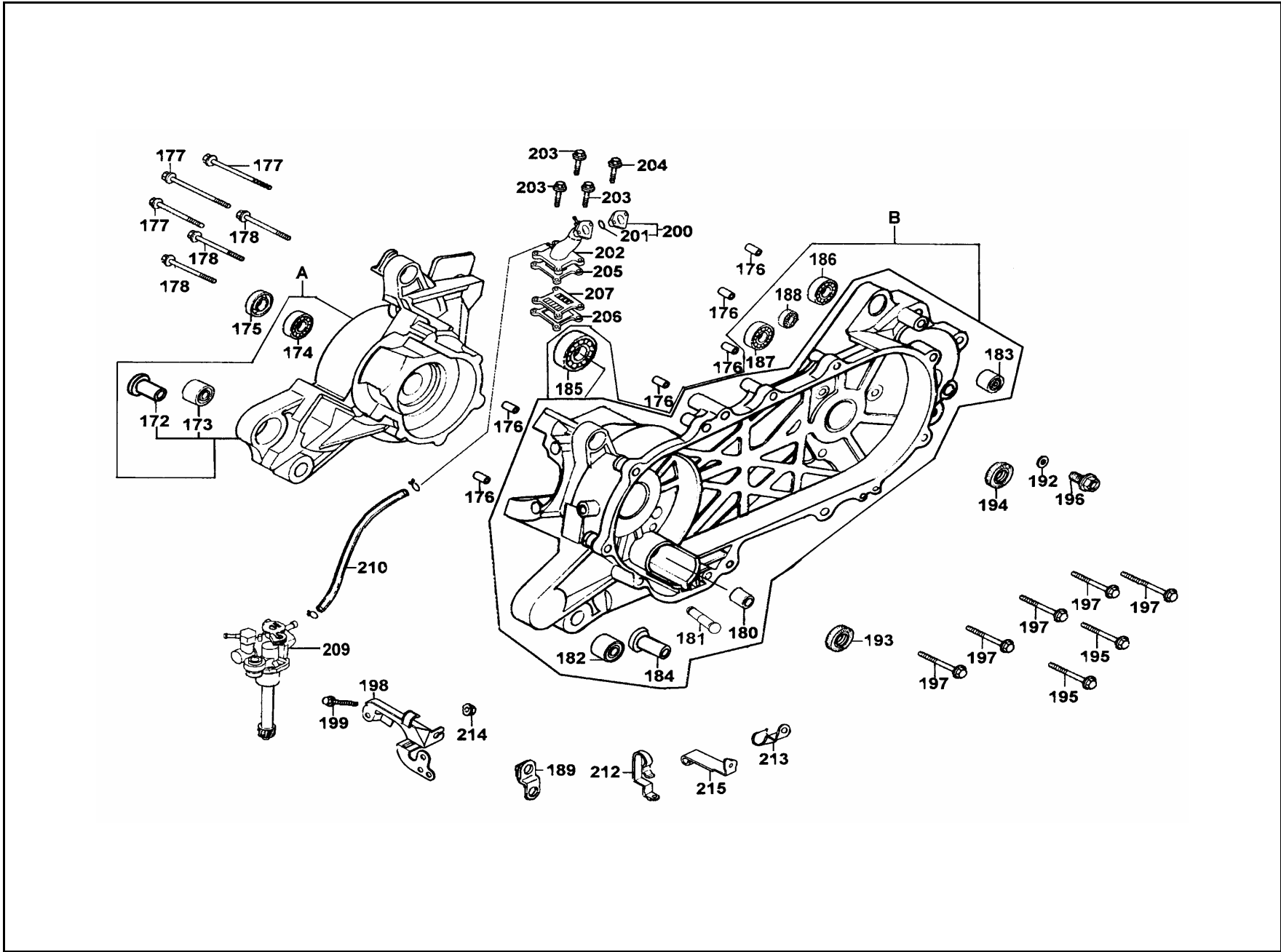
E 9 Crankcase●Oil Pump



販賣記號	項目	零件號碼	版數	英文名稱	中文名稱	需要用量	參考價
Sales mark	Ref no	Part no	Ver	Description	Chinese	Reqd no	Ref Price
*	172	11205-KED5-9000-H1	0	BUSH M STAND	襯套	1	
*	173	11102-187-0030	3	RUB BUSH ENG HANGER	引擎吊架襯套	1	
*	174	91001-GW0-9020-M1	4	BRG BALL RADIAL 6204 SPECIAL	軸承	1	
*	175	91201-KBN-9220-M1	0	OIL SEAL 15.6*25.5*7	油封	1	
*	176	94301-10200	0	DOWEL PIN 10*20	插銷	6	
*	177	96001-06045-08	0	BOLT FLANGE SH 6*45	螺栓	3	
*	178	96001-06055-08	0	BOLT FLANGE SH 6*55	螺栓	3	
*	180	11205-GAH-0040-H1	0	BUSH 8*12*8	襯套	1	
*	181	11204-KEB7-9000-H1	0	PIN SPG HOOK	固定銷	1	
*	182	11102-187-0030	3	RUB BUSH ENG HANGER	引擎吊架襯套	1	
*	183	11203-GC7-3010	2	UNDER RUBBER BUSH REAR CUSHION	後緩衝下襯套	1	
*	184	11205-KED5-9000-H1	0	BUSH M STAND	襯套	1	
*	185	91006-KBN-9010	1	BRG BALL RADIAL 25*56*12	軸承	1	
*	186	96100-62033-00	0	BEARING BALL RADIAL 6203	徑向滾珠軸承	1	
*	187	91004-KBN-9220-M1	0	BRG BALL RADIAL 6203	軸承	1	
*	188	91004-KN2-9020-M1	0	BRG BALL RADIAL 6201	軸承	1	
*	189	11206-KEB7-9000	0	STAY RR FENDER	後土除支柱	1	
*	192	90474-333-0010	0	WASHER 8MM	華司	1	
*	193	91202-KBN-9220-M1	0	OIL SEAL 20*31*7	油封	1	
*	194	91204-KBN-9020-M1	1	OIL SEAL 17*30*6	油封	1	

E
9

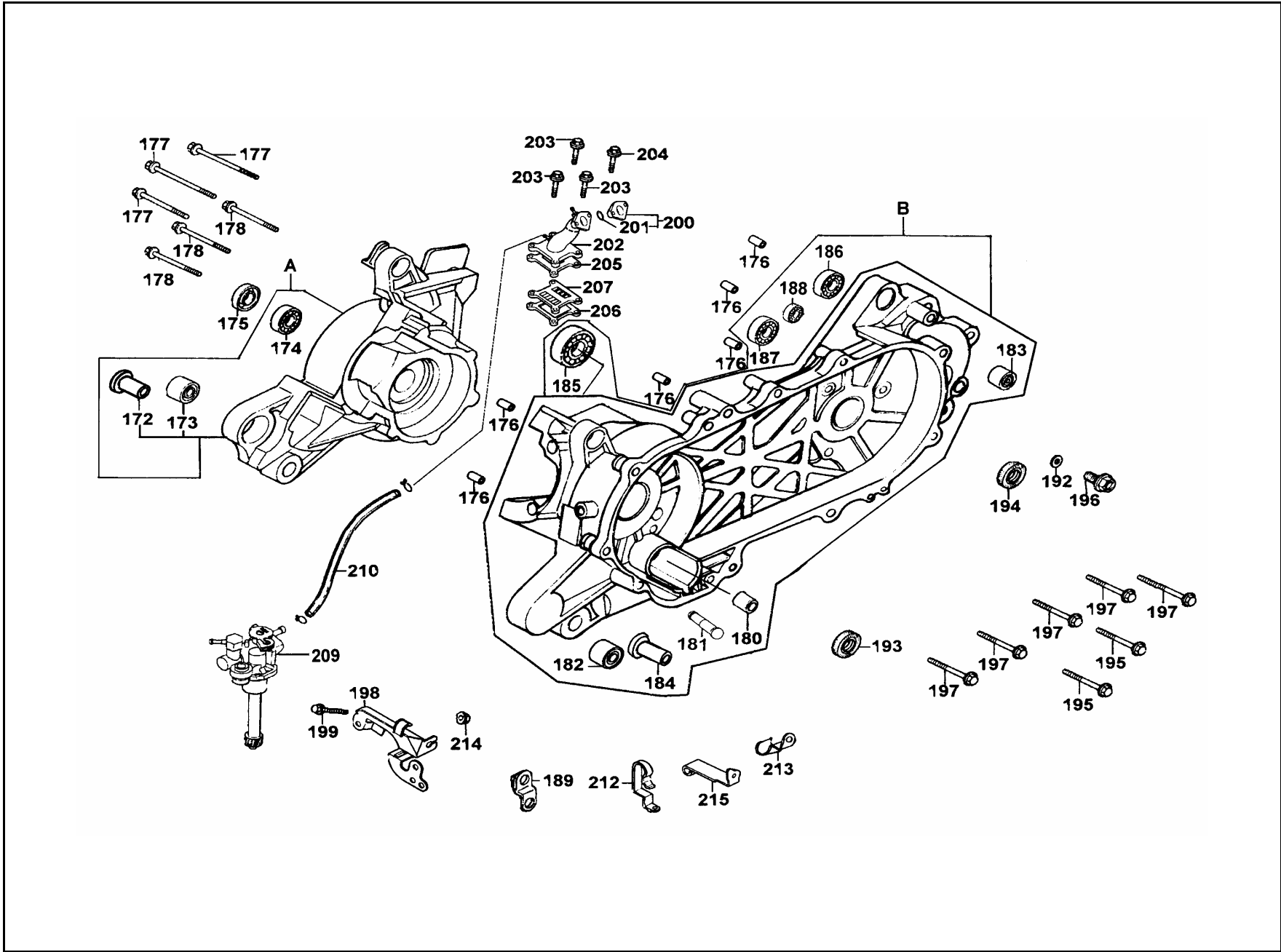
E 9 Crankcase●Oil Pump



販賣記號	項目	零件號碼	版數	英文名稱	中文名稱	需要用量	參考價
Sales mark	Ref no	Part no	Ver	Description	Chinese	Reqd no	Ref Price
*	195	95801-08035-08	0	BOLT FLANGE 8*35	螺絲	2	
*	196	90035-KBN-9010	0	BOLT OIL DRAIN	螺絲	1	
*	197	95701-08040-08	0	BOLT FLANGE 8*40	螺絲	5	
*	198	15110-KEB7-9000	0	PLATE OIL PUMP SET	機油泵支架	1	
*	199	96001-06032-08	0	BOLT FLANGE SH 6*32	螺栓	1	
*	200	1621A-GAK-9010	0	INSULATOR CARB ASSY	絕緣器	1	
*	201	91304-GB0-9110	1	O RING 20.6*1.9	O環	1	
*	202	17100-KEB7-9010	1	PIPE COMP INLET	進氣管	1	
*	203	96001-06025-08	0	BOLT FLANGE SH 6*25	螺絲 6*25	3	
*	204	96001-06025-08	0	BOLT FLANGE SH 6*25	螺絲 6*25	1	
*	205	17111-KEB7-9000	0	GASKET INLET PIPE A	進氣管墊片	1	
*	206	17112-KEB7-9000	0	GASKET INLET PIPE B	簧片閥門墊片	1	
*	207	14100-KEB7-9000	0	VALVE COMP REED	簧片閥門	1	
*	209	15100-GAK-9500	15	PUMP ASSY OIL	機油泵浦組	1	
*	210	1552A-KEB8-9000	0	TUBE ASSY OIL PASS	噴合油管組	1	
*	212	15115-KBN-9210	0	CLAMPER OIL TUBE	管夾	1	
*	213	11208-GAK-9010	0	CLAMPER CARB DRAIN	管夾	1	
*	214	94050-06080	0	NUT FLANGE 6MM	螺帽	1	
*	215	11208-KEB7-9000	0	CLAMPER BRAKE WIRE	後煞車導線夾	1	
*	A	11100-KEB7-3250	5	CRANK CASE SET RIGHT	右曲軸箱組	1	

E
9

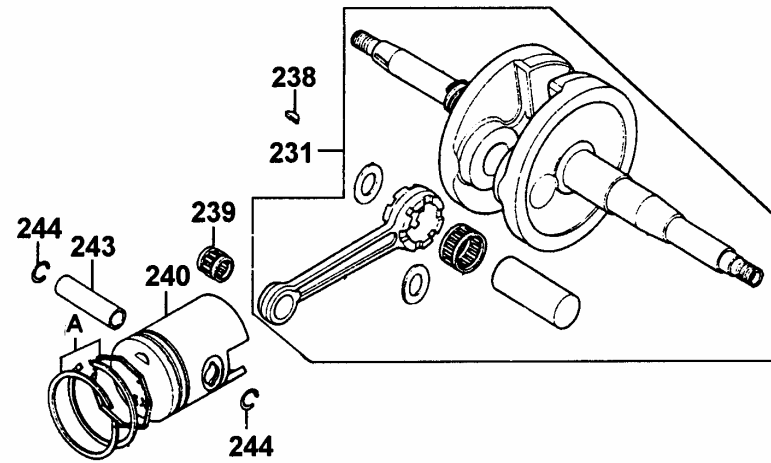
E 9 Crankcase●Oil Pump



販賣記號	項目	零件號碼	版數	英文名稱	中文名稱	需要用量	參考價
Sales mark	Ref no	Part no	Ver	Description	Chinese	Reqd no	Ref Price
*	B	11200-KEB7-3250	1	CRANK CASE ASSY L	左曲軸箱組	1	

E
9

E 10 Crankshaft●Piston



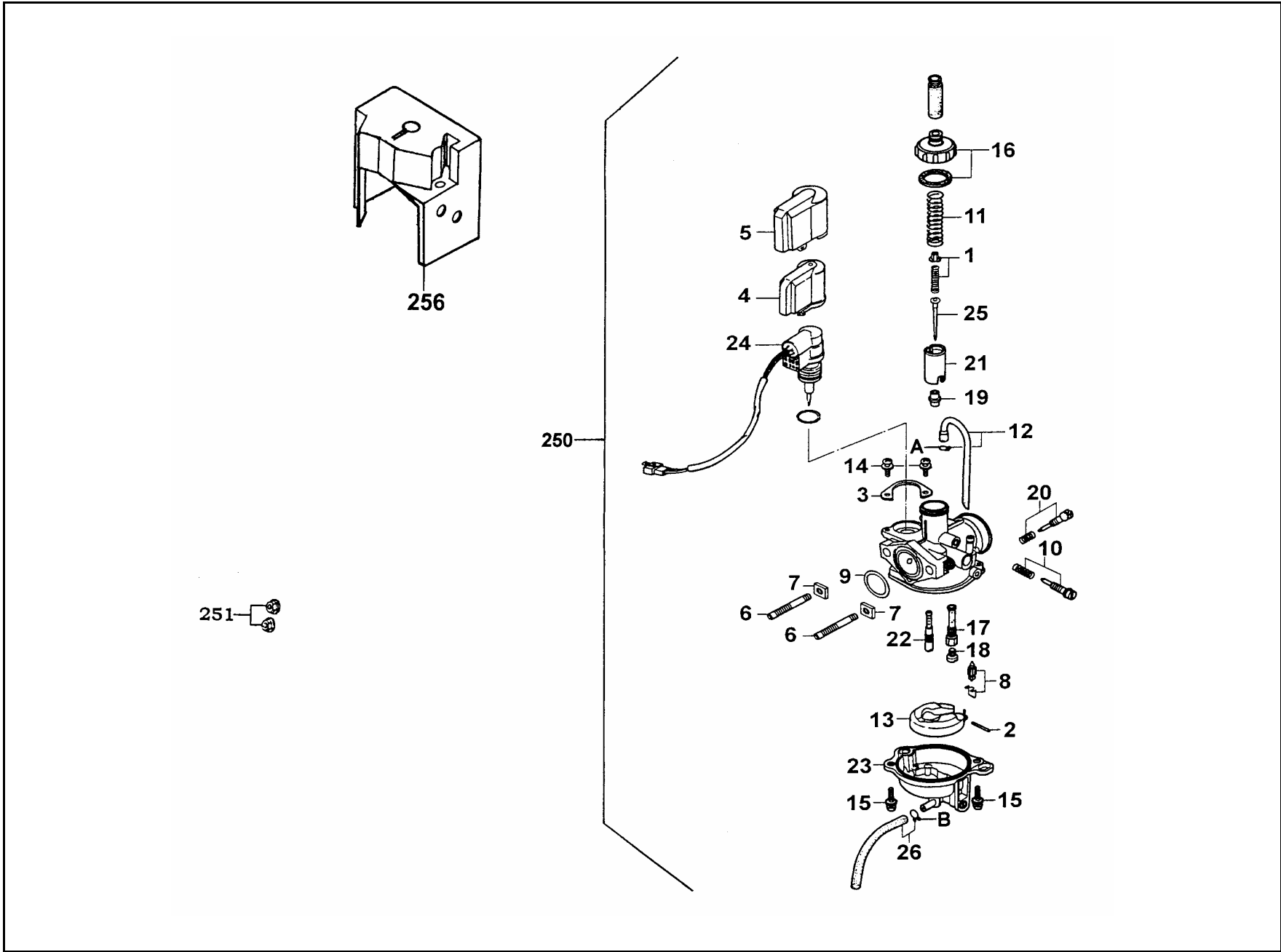
販賣記號	項目	零件號碼	版數	英文名稱	中文名稱	需要用量	參考價
Sales mark	Ref no	Part no	Ver	Description	Chinese	Reqd no	Ref Price
*	231	13000-GAK-9210	5	CRANK SHAFT COMP	曲軸	1	
*	238	90741-035-0010	0	KEY WOODRUFF	固定鍵	1	
*	239	91102-GW0-0090	0	BRG CON-ROD S. E.	連桿小端軸承	1	
*	240	13101-GW0-9010	1	PISTON	活塞	1	
*	243	13111-166-0010	1	PIN PISTON	活塞銷	1	
*	244	13115-156-0010	0	CLIP PISTON PIN 12MM	活塞銷夾	2	
*	A	13011-GW0-9020	0	PISTON RING SET	活塞環組	1	

E
10

販賣記號	項目	零件號碼	版數	英文名稱	中文名稱	需要用量	參考價
Sales mark	Ref no	Part no	Ver	Description	Chinese	Reqd no	Ref Price
*	1	D19KT-001-0300	0	VALVE PLATE SET	節流活塞閥固定板	1	
*	2	D19KT-001-0800	0	ARM PIN	浮筒閥臂銷	1	
*	3	D19KT-001-1800	0	SET PLATE	固定板	1	
*	4	D19KT-001-2000	0	HOLDER CAP	自動起動閥蓋	1	
*	5	D19KT-001-3200	0	OUTER CAP	保護蓋	1	
*	6	D19KT-001-3800	0	STUD BOLT	雙頭螺絲	2	
*	7	D19KT-001-3900	0	HEX NUT	螺帽	2	
*	8	D19KT-003-0700	0	FLOAT VALVE SET	浮筒閥	1	
*	9	D19KT-003-1500	0	O-RING	O環	1	
*	10	D19KT-003-1600	0	SCREW SET	螺絲組	1	
*	11	D19KT-004-0200	0	SPG COMPR	彈簧	1	
*	12	D19KT-004-2100	0	TUBE SET (A.V)	空氣管	1	
*	13	D19KT-005-1300	0	FLOAT COMP	浮筒組	1	
*	14	D19KT-005-1900	0	SCREW WASHER	螺絲 4*8	2	
*	15	D19KT-006-1900	0	SCREW WASHER	螺絲 4*12	2	
*	16	D19KT-007-0100	0	TOP SET	節流活塞閥蓋	1	
*	17	D19KT-008-0900	0	NEEDLE JET HOLDER	噴針座	1	
*	18	D19KT-013-1000	0	MAIN JET #85	主噴油嘴 #85	1	
*	19	D19KT-014-0600	0	NEEDLE JET	小噴油嘴	1	
*	20	D19KT-015-1400	0	SCREW SET	螺絲組	1	

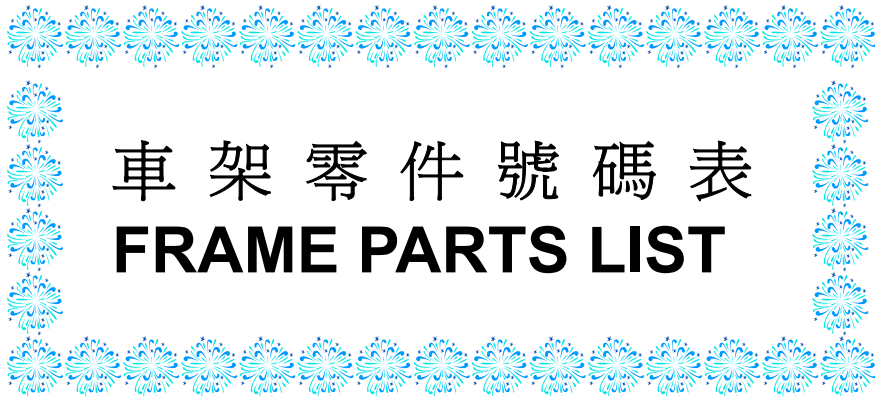
E
11

E 11 Carburetor



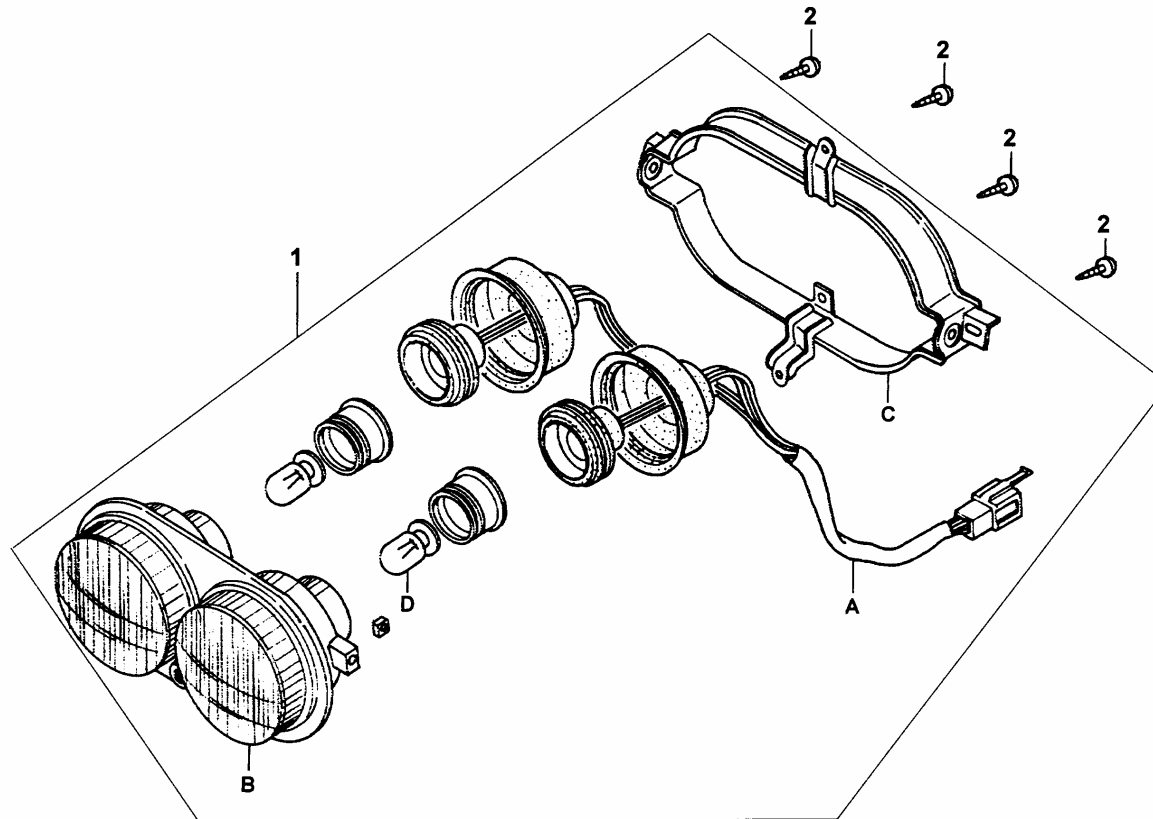
販賣記號	項目	零件號碼	版數	英文名稱	中文名稱	需要用量	參考價
Sales mark	Ref no	Part no	Ver	Description	Chinese	Reqd no	Ref Price
*	21	D19KT-016-0500	0	THROTTLE VALVE	節流活塞閥	1	
*	22	D19KT-031-1100	0	SLOW JET	慢速噴油嘴	1	
*	23	D19KT-035-1200	0	FLOAT CHAMBER SET	浮筒室組	1	
*	24	D19KT-046-1700	0	AUTO BYSTARTER SET	自動旁通器	1	
*	25	D19KT-048-0400	0	JET NEEDLE COMP	油針	1	
*	26	D19KT-066-2100	0	TUBE SET (DRAIN)	溢流管	1	
*	250	1610K-KEB7-E010	0	CARBURETOR ASSY	化油器	1	
*	251	94050-06080	0	NUT FLANGE 6MM	螺帽	2	
*	256	16620-KEB7-E000	0	CAP CARBURETOR	化油器護蓋	1	
*	A	95002-02070	0	CLIP TUBE B7	管夾	1	
*	B	95002-02080	0	CLIP TUBE B8	管夾	1	

E
11



車架零件號碼表
FRAME PARTS LIST

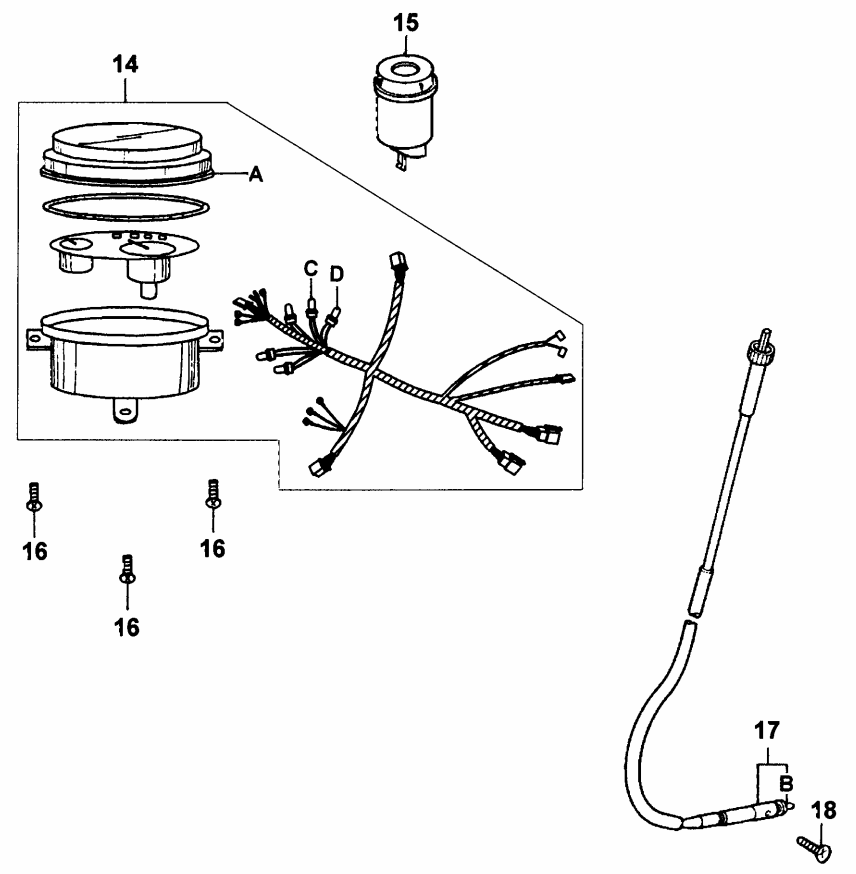
F 1 Head Light



販賣記號	項目	零件號碼	版數	英文名稱	中文名稱	需要用量	參考價
Sales mark	Ref no	Part no	Ver	Description	Chinese	Reqd no	Ref Price
*	1	33100-KEB7-E000	2	LIGHT ASSY HEAD	前燈組	1	
*	2	93903-34380	0	SCREW TAPPING 4*12	螺釘	4	
*	A	33130-KEB7-E000	0	SOCKET COMP	前燈配線	1	
*	B	33120-KEB7-E000	0	UNIT HEAD LIGHT	前燈殼	1	
*	C	33121-KEB7-9000	0	STAY MOUNT	前燈支架框	1	
*	D	34901-KEB7-E000	0	BULB HEAD LIGHT	前燈泡	2	

F
1

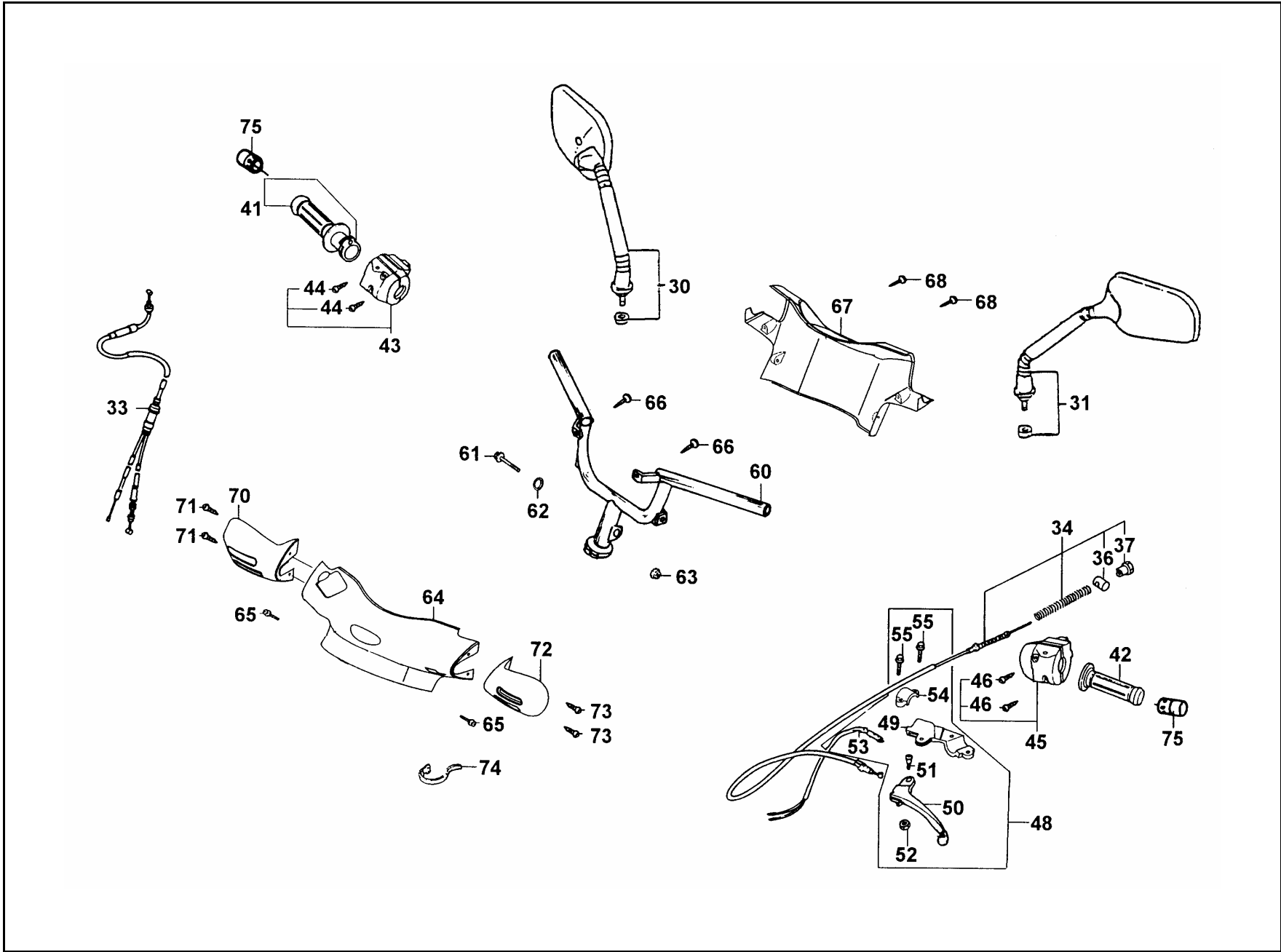
F 2 Speedometer



販賣記號	項目	零件號碼	版數	英文名稱	中文名稱	需要用量	參考價
Sales mark	Ref no	Part no	Ver	Description	Chinese	Reqd no	Ref Price
*	14	37200-KEB7-M000-US-M2	1	METER ASSY SPEED	儀錶組	1	
*	15	38300-KEB7-9000	1	RELAY ASSY WINKER	方向燈繼電器	1	
*	16	93903-25320	0	SCREW TAPPING 5*16	螺絲	3	
*	17	44830-KEB7-8000	0	CABLE COMP SPDMT	速度錶導線	1	
*	18	93700-05018-0H	0	SCREW OVAL 5*18	螺絲	1	
*	A	37211-KEB7-9000-M1	0	LENS	儀錶蓋	1	
*	A	37211-KEB7-9000-M2	0	LENS	儀錶蓋	1	
*	B	44831-KEB7-8000	0	INNER CABLE	碼錶內線	1	
*	C	34903-KLA-9000	0	BULB WEDGE BASE 12V5W	位置燈燈泡	1	
*	D	34908-MB9-8710-M1	0	BULB WEDGE BASE 12V1.7W	碼錶內指示燈泡	5	

F
2

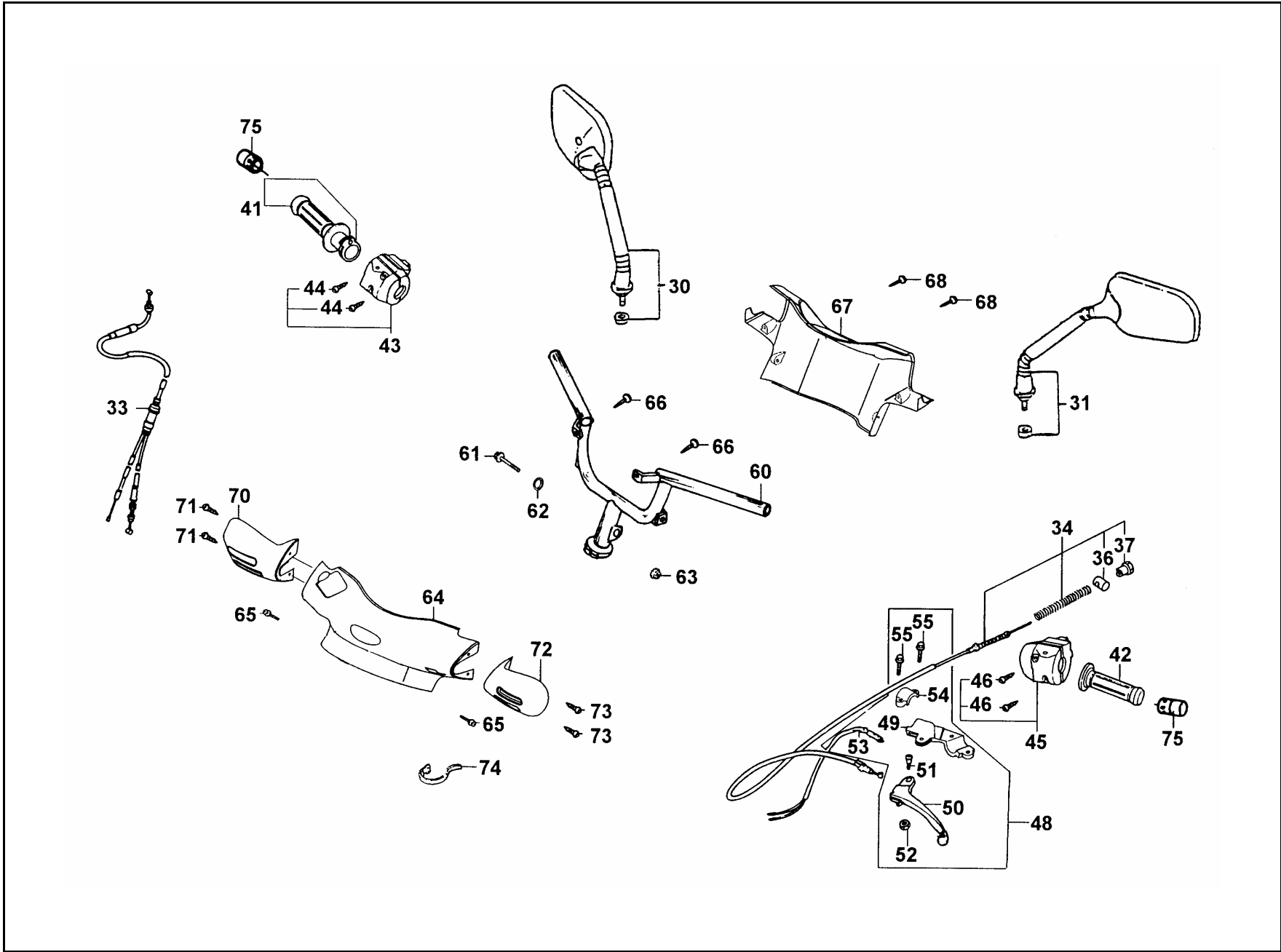
F 3 Handle Steering ● Handle Cover



販賣記號	項目	零件號碼	版數	英文名稱	中文名稱	需要用量	參考價
Sales mark	Ref no	Part no	Ver	Description	Chinese	Reqd no	Ref Price
**	30	88110-KEB7-E000	0	MIRROR ASSY R BACK	右後視鏡	1	
**	31	88120-KEB7-E000	0	MIRROR ASSY L BACK	左後視鏡	1	
*	33	17910-KEB7-9000	0	CABLE COMP THROT	節流導線	1	
*	34	43450-KEB7-9000	7	CABLE COMP RR BRK	後煞車導線	1	
*	36	95015-32001	0	JOINT B BRAKE ARM	煞車臂連結器	1	
*	37	95015-42000	0	NUT B ADJUST	煞車間繫調整螺帽	1	
*	41	53140-KBN-9600	0	GRIP COMP THROT	節流管套組	1	
*	42	53166-KBN-9100	0	GRIP L HANDLE	手柄左橡皮套	1	
*	43	3515A-KFA6-M000-US	0	SW ASSY RH HNDL COMP	手柄右邊開關組	1	
*	44	93500-KGBG-9000	0	SCREW PAN 5*25	螺絲	2	
*	45	3520A-KGBG-E000	2	SW ASSY LH HNDL COMP	手柄左邊開關組	1	
*	46	93500-05025-1B	0	SCREW PAN 5*25	螺絲	2	
*	48	5317B-KEB7-9000	0	BRKT ASSY HNDL L	手煞車拉桿	1	
*	49	53172-KCT-9000	0	BRKT HNDL L	左拉桿托架	1	
*	50	53178-GAK-9010	0	LEVER L STRG HNDL	左拉桿	1	
*	51	90115-GE0-0010	0	BOLT HNDL LEVER PIVOT	拉桿螺絲	1	
*	52	94001-05080-0S	0	NUT HEX 5MM	螺帽	1	
*	53	35340-KJ9-0100	4	SW ASSY FR STOP	煞車燈前置開關組	1	
*	54	45517-GY6-9000	5	HOLDER HNDL BRKT	手柄固定座夾板	1	
*	55	95701-06025-08	0	BOLT FLANGE 6*25	螺絲	2	

F
3

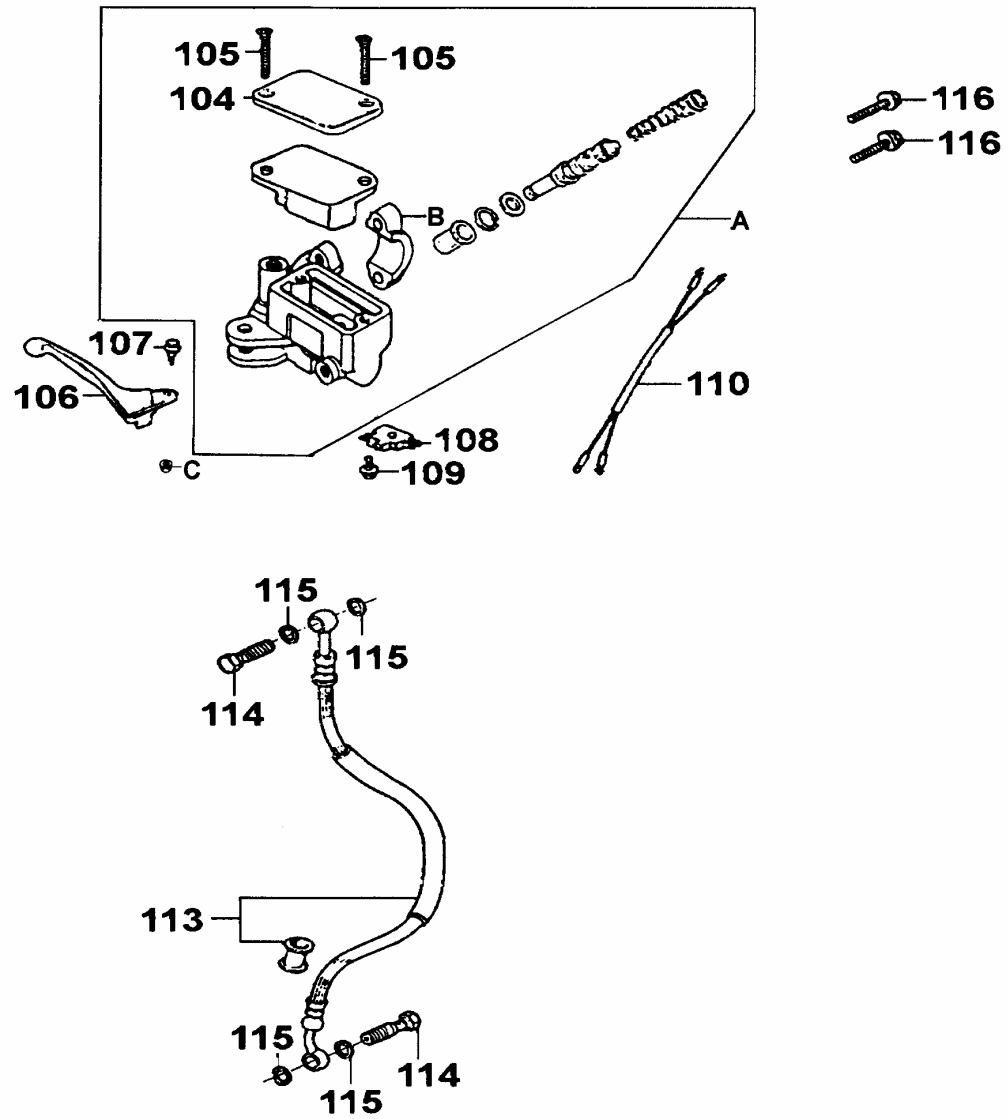
F 3 Handle Steering ● Handle Cover



販賣記號	項目	零件號碼	版數	英文名稱	中文名稱	需要用量	參考價
Sales mark	Ref no	Part no	Ver	Description	Chinese	Reqd no	Ref Price
*	60	53100-KEB7-9000	1	HANDLE COMP STRG	轉向手柄	1	
*	61	95801-10040-08	0	BOLT FLANGE 10*40	特殊螺絲	1	
*	62	94101-10800	0	WASHER PLAIN 10MM	平華司	2	
*	63	90304-GE8-0030	1	NUT U 10MM	螺帽	1	
**	64	53205-KEB7-8000	2	COVER FR HANDLE	手柄前蓋	1	
*	65	90110-KEB7-9000	0	SCREW SPECIAL 6*14	螺絲	2	
*	66	93903-34380	0	SCREW TAPPING 4*12	螺釘 4*12	2	
**	67	53206-KEB7-9000	1	COVER RR HANDLE	手柄後蓋	1	
*	68	93903-34380	0	SCREW TAPPING 4*12	螺釘	2	
**	70	5322A-KEB7-9000	0	PROTECTOR ASSY R HANDLE	手把右護蓋	1	
*	71	93903-34320	0	SCREW TAPPING 4*12	螺釘	2	
**	72	5323A-KEB7-9000	0	PROTECTOR ASSY L HANDLE	手把左護蓋	1	
*	73	93903-34320	0	SCREW TAPPING 4*12	螺釘	2	
*	74	90656-GY6-9110	0	BAND OIL HOSE	油管束帶	3	
*	75	53105-KBN-9100	0	END STRG HANDLE	手柄平衡端子	2	

F
3

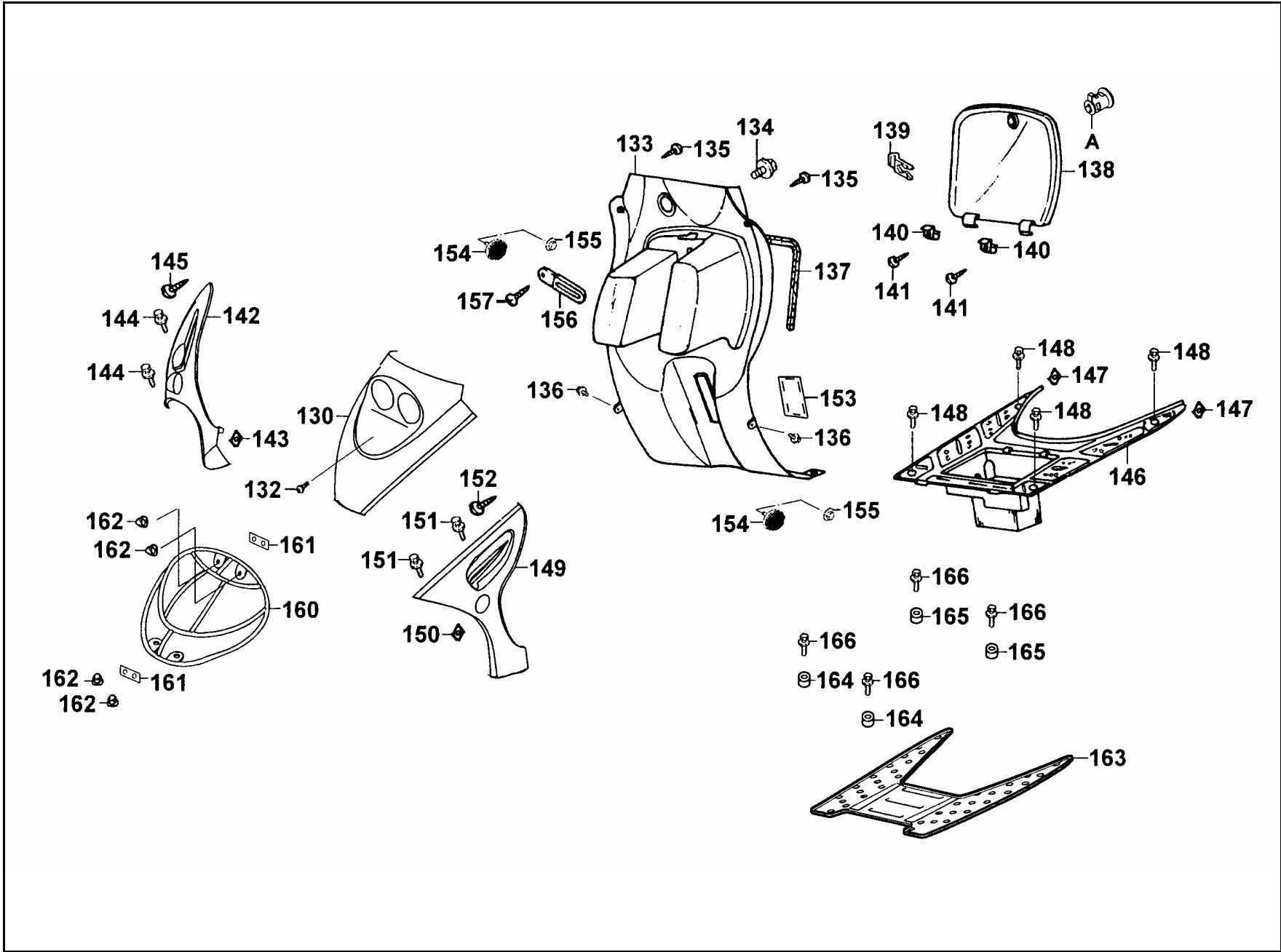
F 4 Front Brake Master Cylinder



販賣記號	項目	零件號碼	版數	英文名稱	中文名稱	需要用量	參考價
Sales mark	Ref no	Part no	Ver	Description	Chinese	Reqd no	Ref Price
*	104	45513-KEB7-M000-US	0	CAP M/C	煞車主油缸蓋	1	
*	105	93600-04012-1G	0	SCREW FLAT 4*12	螺絲	2	
*	106	53175-KCT-9000	1	LEVER R STRG HNDL	手柄右拉桿	1	
*	107	90114-166-0070	1	BOLT HANDLE LEVER	右拉桿固定螺栓	1	
*	108	35340-KBN-9000	0	SW ASSY FR STOP	煞車燈前置開關組	1	
*	109	93893-04012-18	0	SCREW WASHER 4*12	螺絲	1	
*	110	32101-GY6-9000	1	SUB CORD R	煞車燈開關右配線	1	
*	113	45126-KEB7-9000	2	HOSE ASSY FR BRK	前煞車油管	1	
*	114	90145-MS9-6120-M1	0	OIL BOLT 10*22	油管螺絲	2	
*	115	90545-300-0010	2	WASHER OIL BOLT	華司	4	
*	116	95701-06022-07	0	BOLT FLANGE 6*22	螺絲	2	
*	A	45530-KEB7-3050-US	0	CYLN SET MASTER	前煞車主油缸組	1	
*	B	45517-KAF-9100	0	HOLDER M/C	煞車主油缸固定座	1	
*	C	94050-06080	0	NUT FLANGE 6MM	螺帽 6MM	1	

F
4

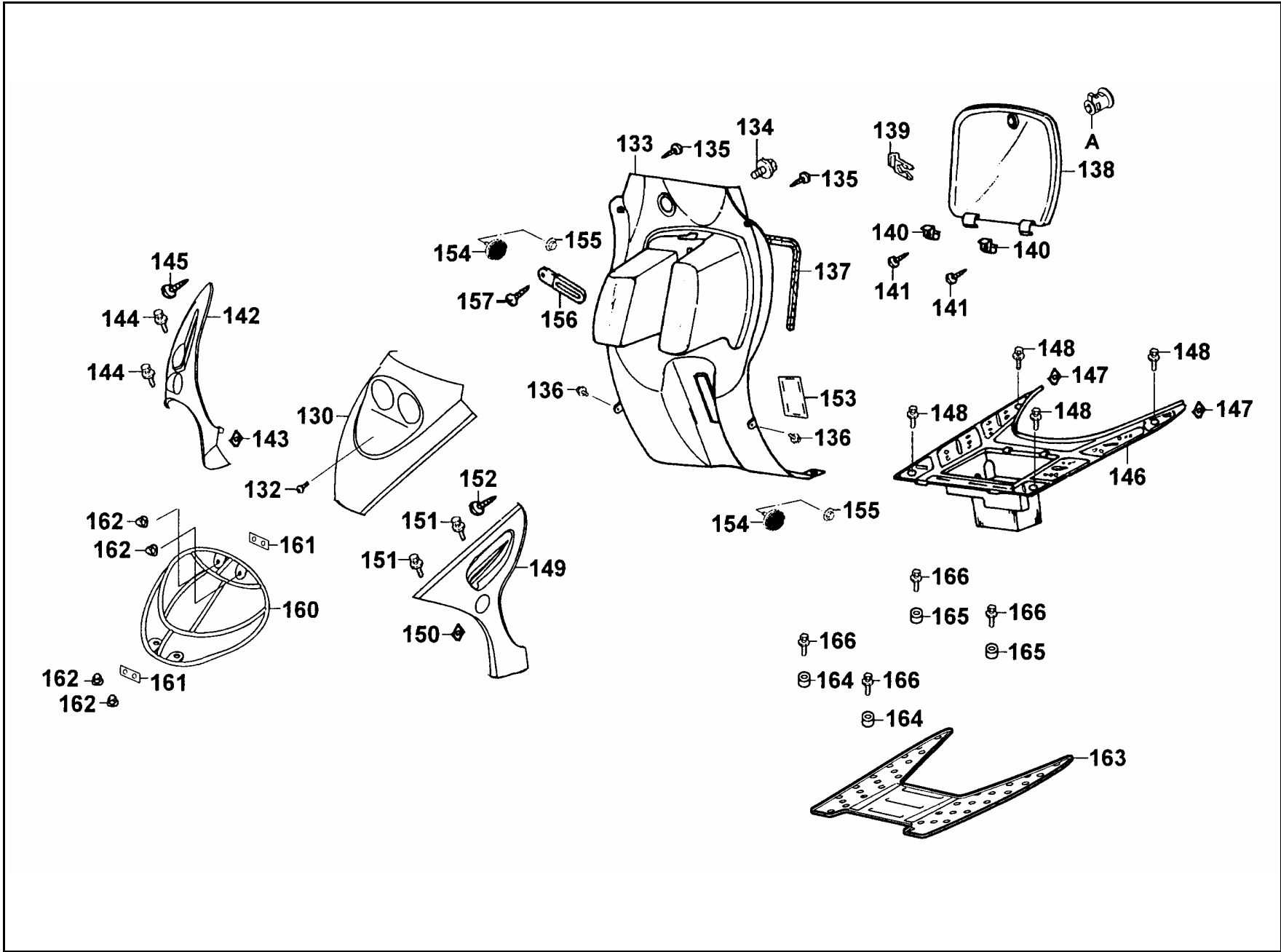
F 5 Font Cover ● Step Floor ● Inner Box



販賣記號	項目	零件號碼	版數	英文名稱	中文名稱	需要用量	參考價
Sales mark	Ref no	Part no	Ver	Description	Chinese	Reqd no	Ref Price
**	130	64301-KEB7-8000	1	COVER FRONT	前蓋	1	
*	132	90110-KEB7-9000	0	SCREW SPECIAL 6*14	螺絲	1	
**	133	81131-KEB7-9000	0	LEG SHIELD	行李箱	1	
*	134	93404-06016-08	0	BOLT WASHER 6*16	螺絲	1	
*	135	93903-34380	0	SCREW TAPPING 4*12	螺絲	2	
*	136	93404-06016-07	0	BOLT WASHER 6*16	螺絲	2	
*	137	81146-GN2-0010	0	SEAL RUBBER A	內箱防水封	1	
**	138	81141-KEB7-9000	1	LID INNER BOX	內箱蓋	1	
*	139	75581-673-0010	0	SET SPG LOCK KET	鑰匙鎖固定彈簧	1	
*	140	81142-KCA-9000	0	STAY LID INNER BOX	導線鉤支柱	2	
*	141	93903-34380	0	SCREW TAPPING 4*12	螺絲	2	
**	142	64304-KEB7-9000	1	COVER R SIDE/ no painted	右邊蓋	1	
*	143	90302-SA4-0040	1	NUT SPRING 4MM	螺帽	1	
*	144	90302-GY6-9010	0	BOLT WASH 5*12	螺絲	2	
*	145	93903-34380	0	SCREW TAPPING 4*12	螺絲	1	
**	146	64310-KEB7-9000	0	FLOOR PANEL	腳踏板	1	
*	147	90302-SA4-0040	1	NUT SPRING 4MM	螺帽	1	
*	148	93404-06020-07	0	BOLT WASHER 6*20	螺絲	4	
**	149	64305-KEB7-9000	0	COVER L SIDE /no painted	左邊蓋	1	
*	150	90302-SA4-0040	1	NUT SPRING 4MM	螺帽	2	

F
5

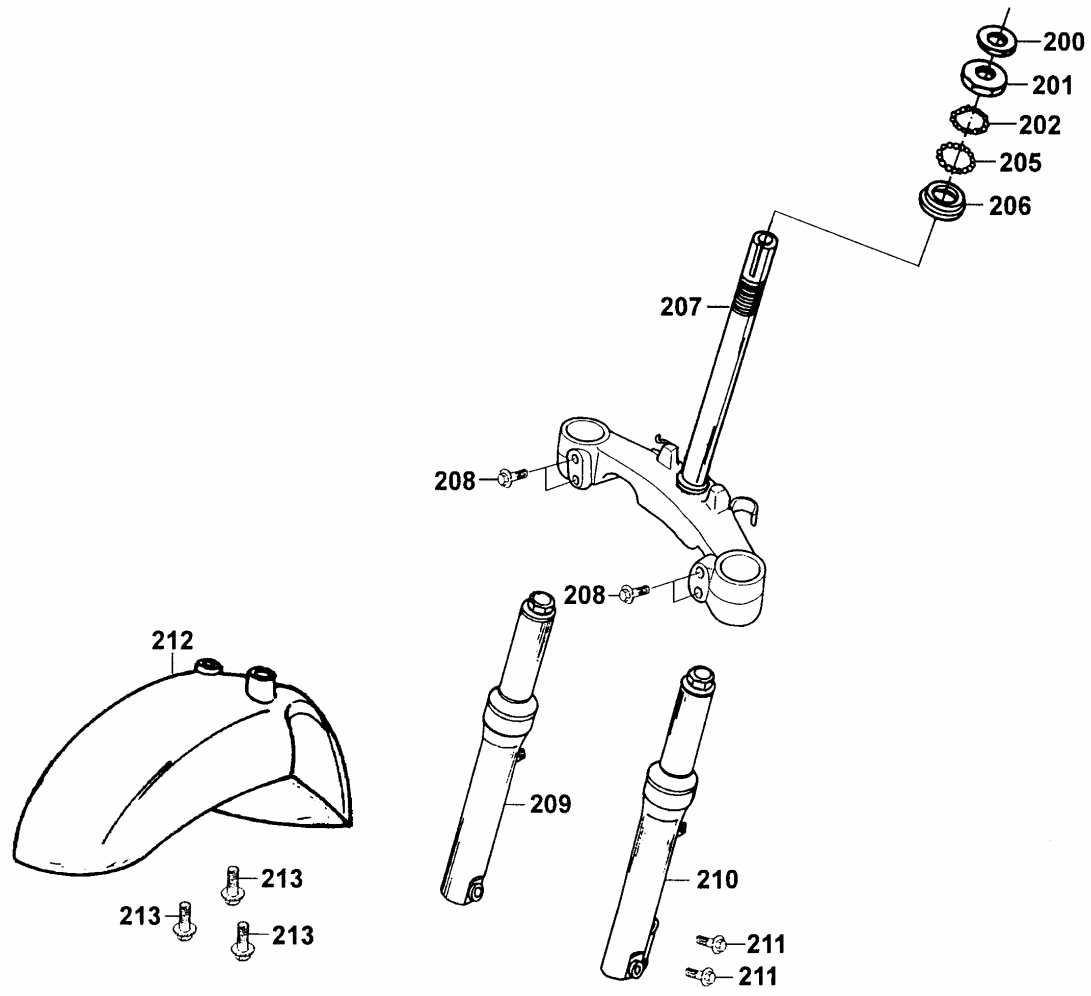
F 5 Font Cover ● Step Floor ● Inner Box



販賣記號	項目	零件號碼	版數	英文名稱	中文名稱	需要用量	參考價
Sales mark	Ref no	Part no	Ver	Description	Chinese	Reqd no	Ref Price
*	151	90302-GY6-9010	0	BOLT WASH 5*12	螺絲	2	
*	152	93903-34380	0	SCREW TAPPING 4*12	螺絲	1	
**	153	81132-KEB7-9000	0	LID LEG SHIELD	內箱蓋	1	
*	154	33741-GY6-C300	1	REFLEX REFLECTOR	反光鏡片	2	
*	155	94050-06080	0	NUT FLANGE 6MM	螺帽	2	
*	156	94591-21000	0	CLIP 2*100	夾	1	
*	157	93903-34380	0	SCREW TAPPING 4*12	螺絲	1	
*	160	64212-KEB7-9000	0	VISOR HEAD LIGHT	前燈護罩	1	
*	161	64215-KEB7-9000	0	STAY VISOR	護罩支架	2	
*	162	90215-GM0-9100	0	NUT CAP 6MM	圓螺帽	4	
*	163	64312-KEB7-E000	0	COVER FLOOR	踏板蓋	1	
*	164	64313-KEB7-E000	0	COLLAR FR FLOOR	套筒	2	
*	165	64314-KEB7-E000	0	COLLAR RR FLOOR	套筒	2	
*	166	95701-06028-08	0	BOLT FLANGE 6*28	螺絲	4	
*	A	77232-GW0-3150-M2	0	LOCK SET FUEL LID	加油蓋鎖	1	

F
5

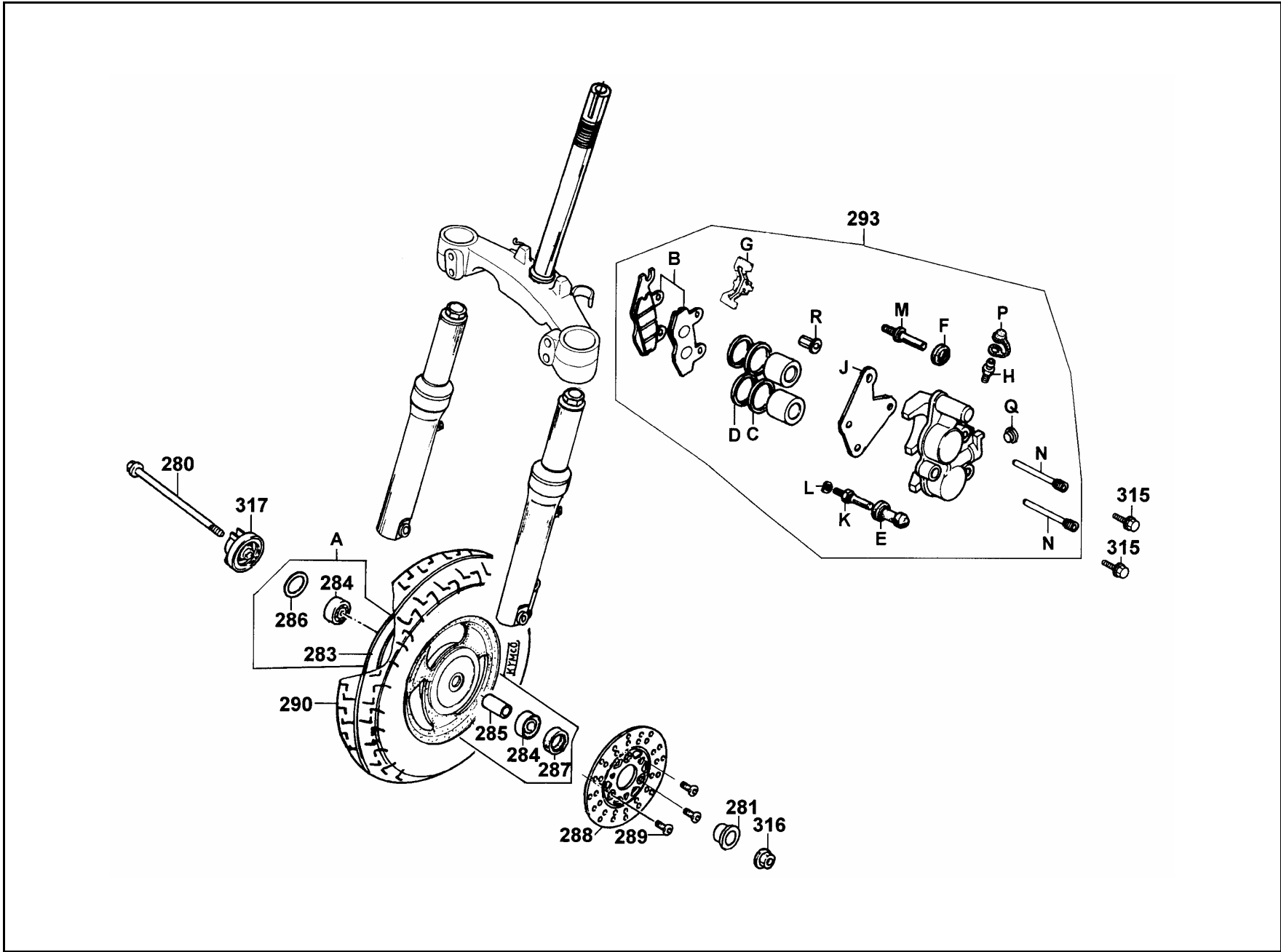
F 6 Front Cushion



販賣記號	項目	零件號碼	版數	英文名稱	中文名稱	需要用量	參考價
Sales mark	Ref no	Part no	Ver	Description	Chinese	Reqd no	Ref Price
*	200	50306-196-0010	0	NUT STRG STEM LOCK	主幹螺帽	1	
*	201	53211-GY6-9400	0	RACE STRG TOP CONE	上錐體座圈	1	
*	202	96211-05000	0	BALL STEEL 5	鋼珠	26	
*	205	96211-05000	0	BALL STEEL 5	鋼珠	29	
*	206	53212-GC8-0040	0	RACE STRG BOT CONE	下錐體座圈	1	
*	207	53200-KEB7-E000	5	STEM COMP STRG	轉向桿	1	
*	208	95801-08040-08	0	BOLT FLANGE 8*40	螺絲	4	
**	209	5140A-KEB7-E000	9	FORK SET R FR	右前避震器	1	
**	210	5150A-KEB7-E000	10	FORK SET L FR	左前避震器	1	
*	211	95701-06012-08	0	BOLT FLANGE 6*12	螺絲	1	
**	212	61110-KEB7-9000	0	FENDER FR	前土除	1	
*	213	90110-KEB7-9000	0	SCREW SPECIAL 6*14	螺絲	4	

F
6

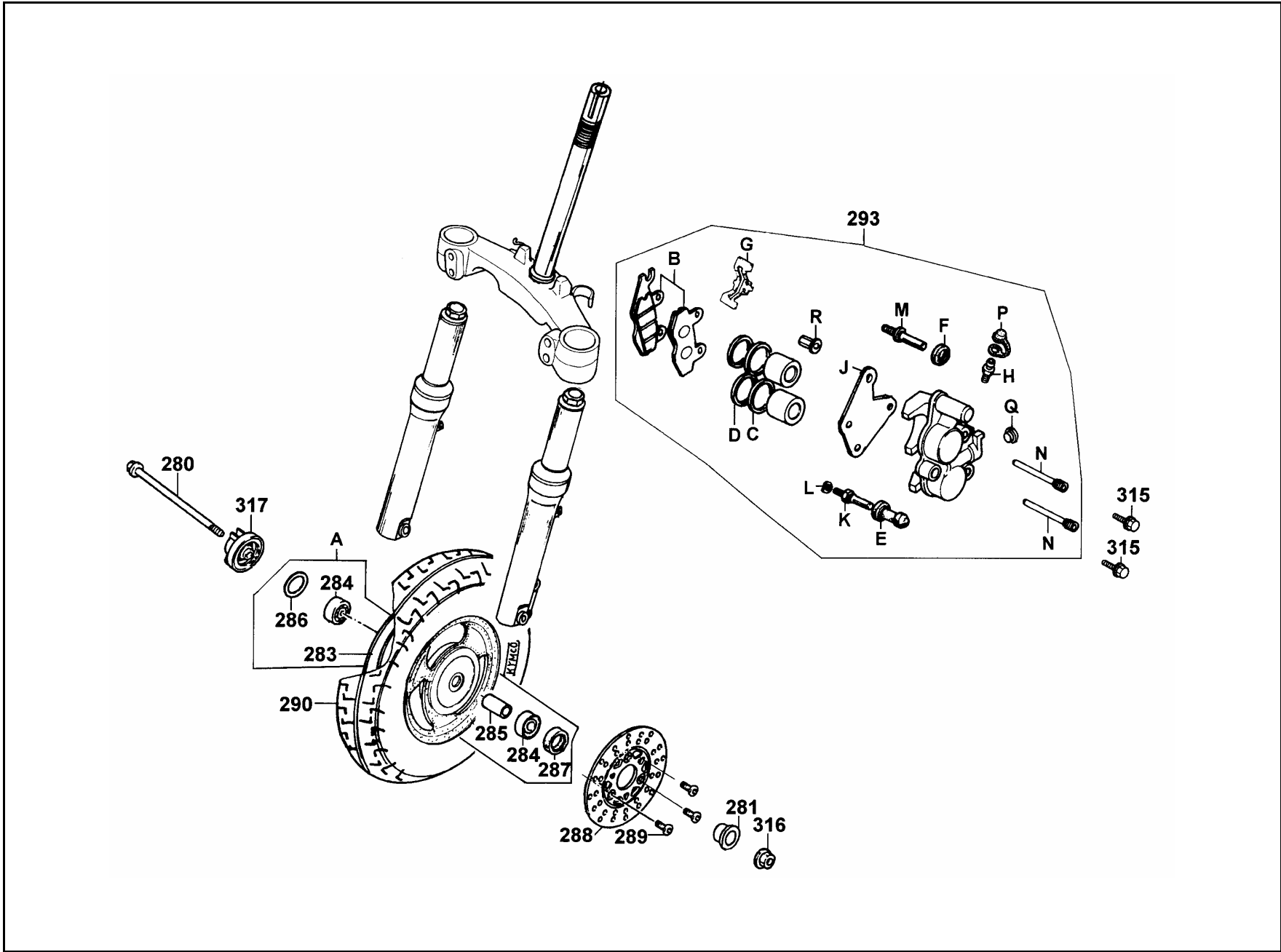
F 7 Front Wheel



販賣記號	項目	零件號碼	版數	英文名稱	中文名稱	需要用量	參考價
Sales mark	Ref no	Part no	Ver	Description	Chinese	Reqd no	Ref Price
*	280	90121-KE2-9800	2	BOLT RR FORK PIVOT	後叉軸螺栓	1	
*	281	44311-GW0-9110	0	COLLAR FR WHEEL SIDE	前輪邊套筒	1	
**	283	44601-KEB7-E000	0	WHEEL FR CAST	前輪圈	1	
*	284	90912-GC8-0000	0	BEARING 6201	軸承	2	
*	285	44620-KEB7-E000	0	COLLAR,FR DIST	前輪軸距套筒	1	
*	286	90754-GC8-0000	0	SEAL DUST 20*32*5	油封	1	
*	287	91258-KM1-0000	0	SEAL SPDMT GEAR BOX	油封	1	
*	288	45121-KCE-9000	1	DISK FR BRAKE	前煞車圓盤	1	
*	289	90105-KR3-0010	0	BOLT FR DISK 8*24	前煞車圓盤螺絲	3	
*	290	44710-KEB7-9000-M1	0	TIRE ASSY FR	前輪胎	1	
*	290	44710-KEB7-9000-M2	0	TIRE ASSY FR	前輪胎	1	
*	292	45200-KEB7-9000	3	CALIPER ASSY FR L	前煞車卡鉗	1	
*	315	90131-GW0-9110	0	BOLT FLANGE 8*35	特殊螺絲	2	
*	316	90306-GW0-9020-M1	0	NUT U FLANGE 12MM	螺帽	1	
*	317	44800-KCX-E000	4	GEAR BOX ASSY SPDMT	速度齒輪箱組	1	
**	A	44650-KEB7-3050	0	WHEEL SET FR	前輪圈	1	
*	B	45105-KCE-3050-M2	0	PAD ASSY	摩擦板組	1	
*	C	45209-GE2-0060	0	SEAL PISTON	油封	2	
*	D	45109-GE2-0060	0	DUST SEAL	防塵封	2	
*	E	45132-166-0160	0	BUST BOOT PIN	卡鉗襯套	1	

F
7

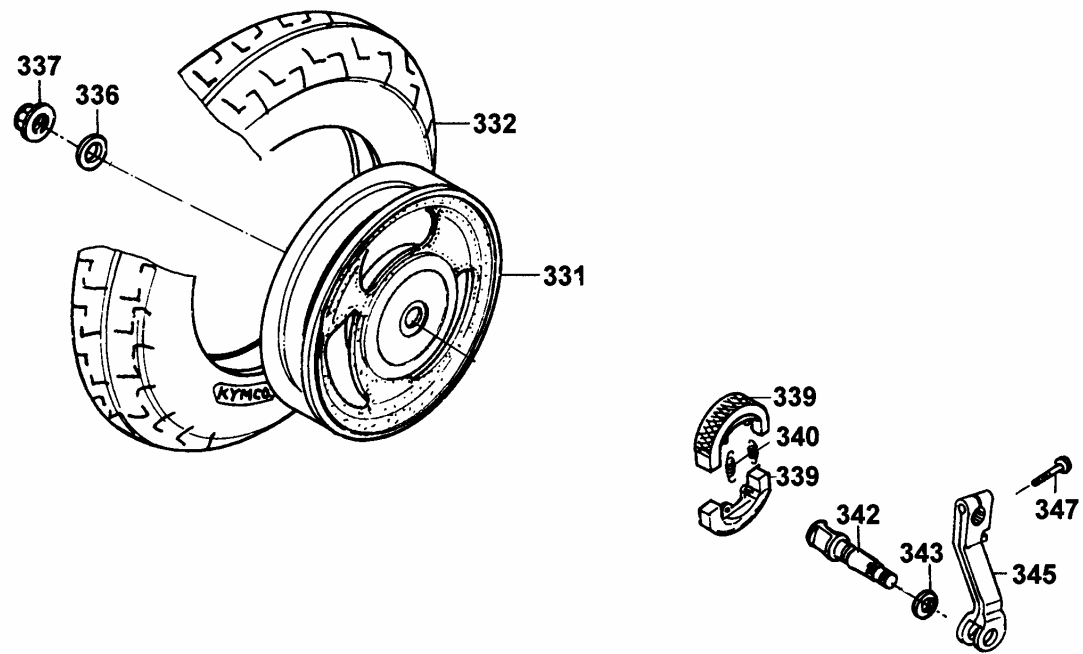
F 7 Front Wheel



販賣記號	項目	零件號碼	版數	英文名稱	中文名稱	需要用量	參考價
Sales mark	Ref no	Part no	Ver	Description	Chinese	Reqd no	Ref Price
*	F	45133-MA3-0060	0	BOOT B	襯套	1	
*	G	45108-ML4-0060	2	SPRING PAD	煞車摩擦片彈簧	1	
*	H	43352-568-0030	3	SCREW BLEEDER	加油嘴	1	
*	J	45210-KEB7-9000	0	BRACKET COMP FR CALIPER	前煞車卡鉗托架	1	
*	K	45131-166-0160	0	PIN BOLT	卡鉗螺絲銷	1	
*	L	45216-166-0160	0	WASH WAVE	華司	1	
*	M	45131-GE2-0060	1	PIN BOLT A	卡鉗螺絲銷A	1	
*	N	45215-KCE-9000	0	PIN HANGER	卡鉗吊架銷	2	
*	P	43353-461-7710-M1	0	CAP BLEEDER	加油嘴蓋	1	
*	Q	45531-GR1-9510	0	PLUG	塞蓋	1	
*	R	45216-KW6-9020-M1	0	TORQUE NUT	轉力螺帽	1	

F
7

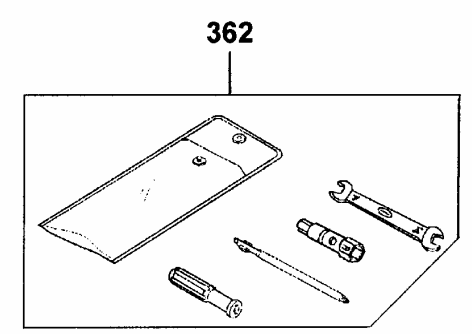
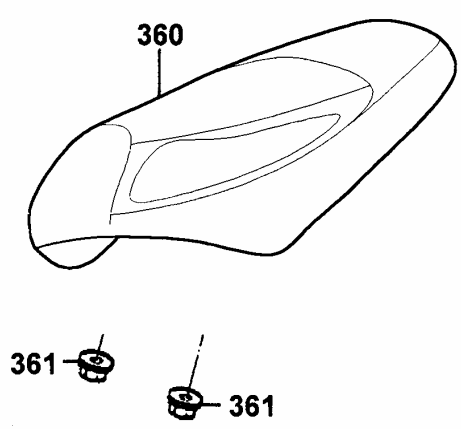
F 8 Rear Wheel



販賣記號	項目	零件號碼	版數	英文名稱	中文名稱	需要用量	參考價
Sales mark	Ref no	Part no	Ver	Description	Chinese	Reqd no	Ref Price
**	331	42601-KEB7-E100	0	WHEEL COMP RR CAST	後輪殼	1	
*	332	42710-KEB7-9000-M1	0	TIRE ASSY RR	後輪胎	1	
*	332	42710-KEB7-9000-M2	3	TIRE ASSY RR	後輪胎	1	
*	336	90501-KBN-9010	0	WASHER 16MM	華司	1	
*	337	90305-KBN-9030-M2	0	NUT U 16MM	螺帽	1	
*	339	43120-GW2-9020-M1	1	SHOE COMP RR BRAKE	後煞車鞋	2	
*	340	45133-028-0000	1	SPRING BRAKE SHOE	煞車鞋彈簧	2	
*	342	43141-GAK-9000	0	CAM RR BRK	後煞車凸輪	1	
*	343	91352-KG8-8330-M2	0	O-RING 11.3*1.3	O環	1	
*	345	43410-KEB7-9000	0	ARM COMP RR BRAKE	後煞車臂	1	
*	347	95701-06022-08	0	BOLT FLANGE 6*22	螺絲	1	

F
8

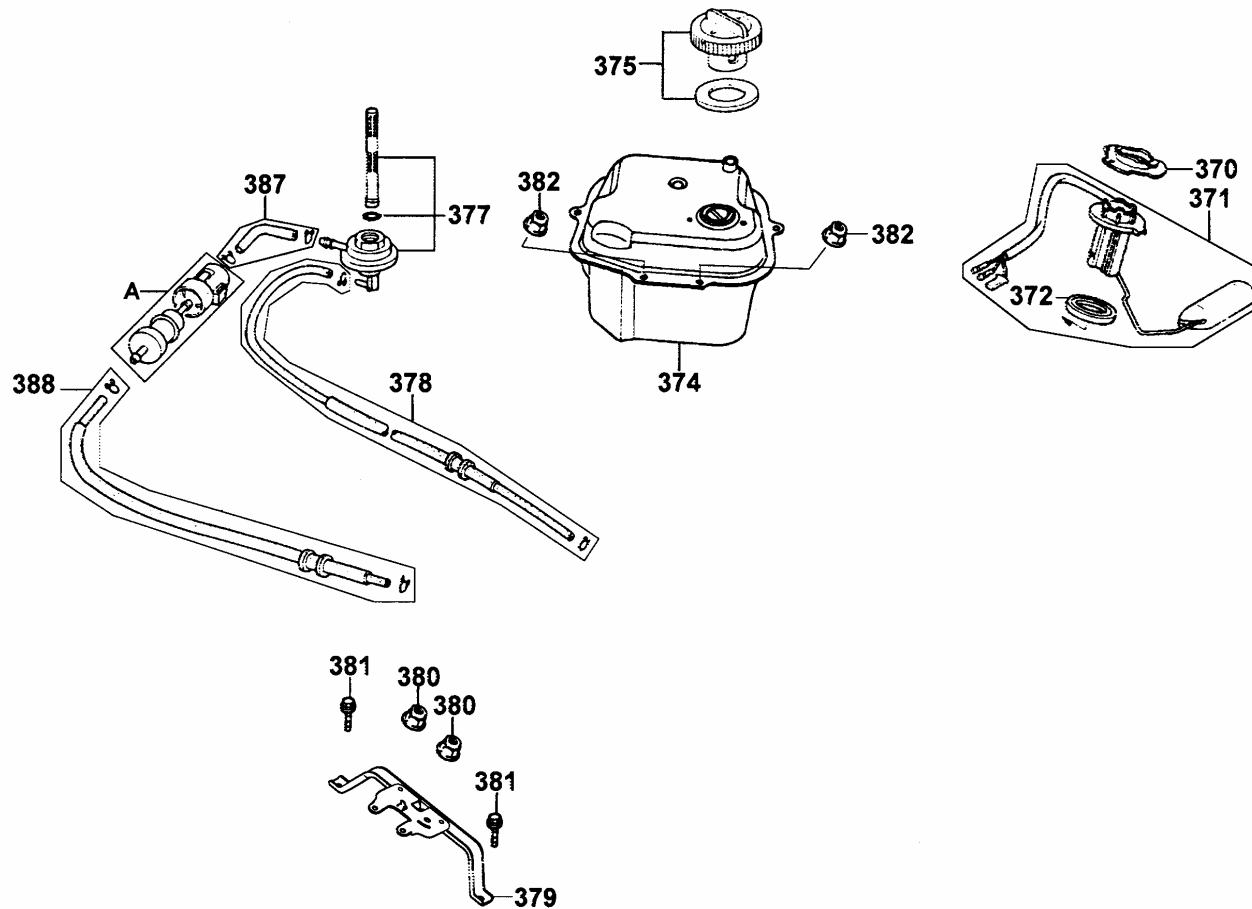
F 9 **Seat**



販賣記號	項目	零件號碼	版數	英文名稱	中文名稱	需要用量	參考價
Sales mark	Ref no	Part no	Ver	Description	Chinese	Reqd no	Ref Price
**	360	77200-KEB7-E000	1	SEAT COMP	座墊	1	
*	361	94050-06080	0	NUT FLANGE 6MM	特殊螺帽	2	
*	362	89010-KBN-9000	0	TOOL SET	手工具組	1	

F
9

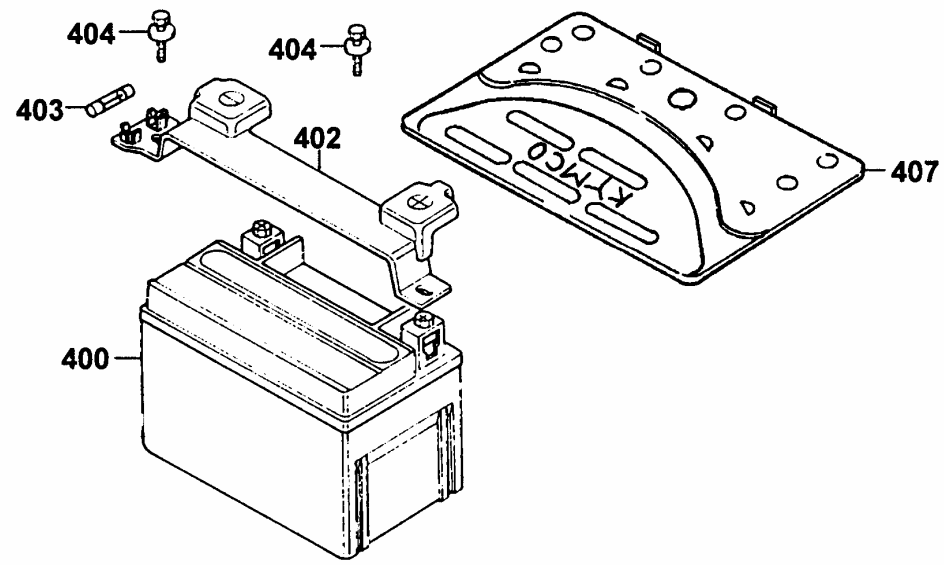
F 10 Fuel Tank



販賣記號	項目	零件號碼	版數	英文名稱	中文名稱	需要用量	參考價
Sales mark	Ref no	Part no	Ver	Description	Chinese	Reqd no	Ref Price
*	370	37802-GA7-7000	2	RET FUEL UNIT	浮筒計承件	1	
*	371	3780A-KEB7-9000	1	FUEL UNIT ASSY	燃料量指示器組	1	
*	374	17500-KEB7-E000	0	TANK COMP FUEL	油箱	1	
*	375	17620-GS7-6720-M1	3	CAP COMP FUEL FILLER	油箱蓋	1	
*	377	16950-KJ9-7520-M1	1	AUTO COCK ASSY FUEL	自動油杯組	1	
*	378	9500B-KEB7-E000	0	TUBE ASSY VACUUM	真空管組	1	
*	379	77230-KEB7-E000	0	STAY ASSY SEAT CATCH	座墊檔器支座	1	
*	380	94050-06080	0	NUT FLANGE 6MM	螺帽	2	
*	381	95701-06012-08	0	BOLT FLANGE 6*12	螺絲	2	
*	382	94050-06080	0	NUT FLANGE 6MM	螺帽	2	
*	387	9500C-KEB7-9000	0	TUBE ASSY FUEL	油管組	1	
*	388	9500E-KEB7-9000	0	TUBE ASSY FUEL	油管組	1	
*	A	1691A-GY6-9010-M2	0	STRAINER ASSY FUEL	濾油器組	1	

F
10

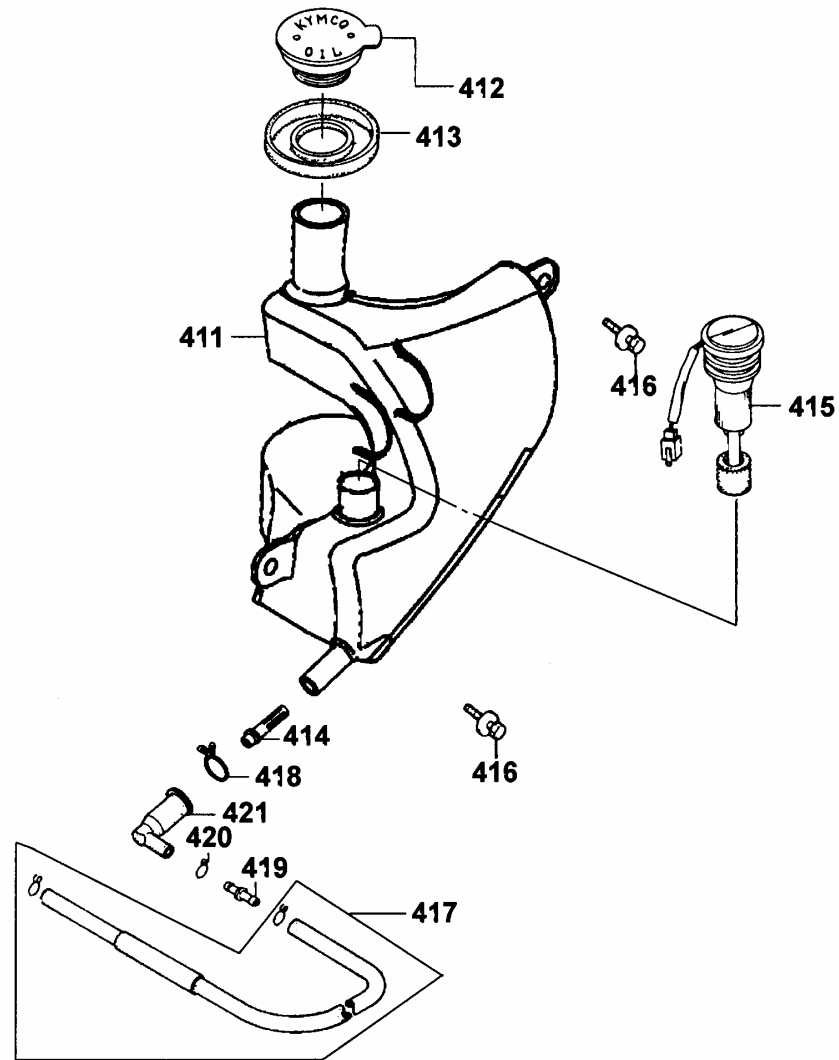
F 11 Battery



販賣記號	項目	零件號碼	版數	英文名稱	中文名稱	需要用量	參考價
Sales mark	Ref no	Part no	Ver	Description	Chinese	Reqd no	Ref Price
*	400	31500-KBN-9210-M1	2	BATTERY YTX5L-BS	電瓶	1	
*	402	50328-KDK-9000	1	BAND BATTERY	電瓶束帶	1	
*	403	98200-10700	0	FUSE A7	保險絲	1	
*	404	90302-GY6-9010	0	BOLT WASH 5*12	螺絲	2	
**	407	50326-KEB7-9000	0	COVER BATTERY	電瓶蓋	1	

F
11

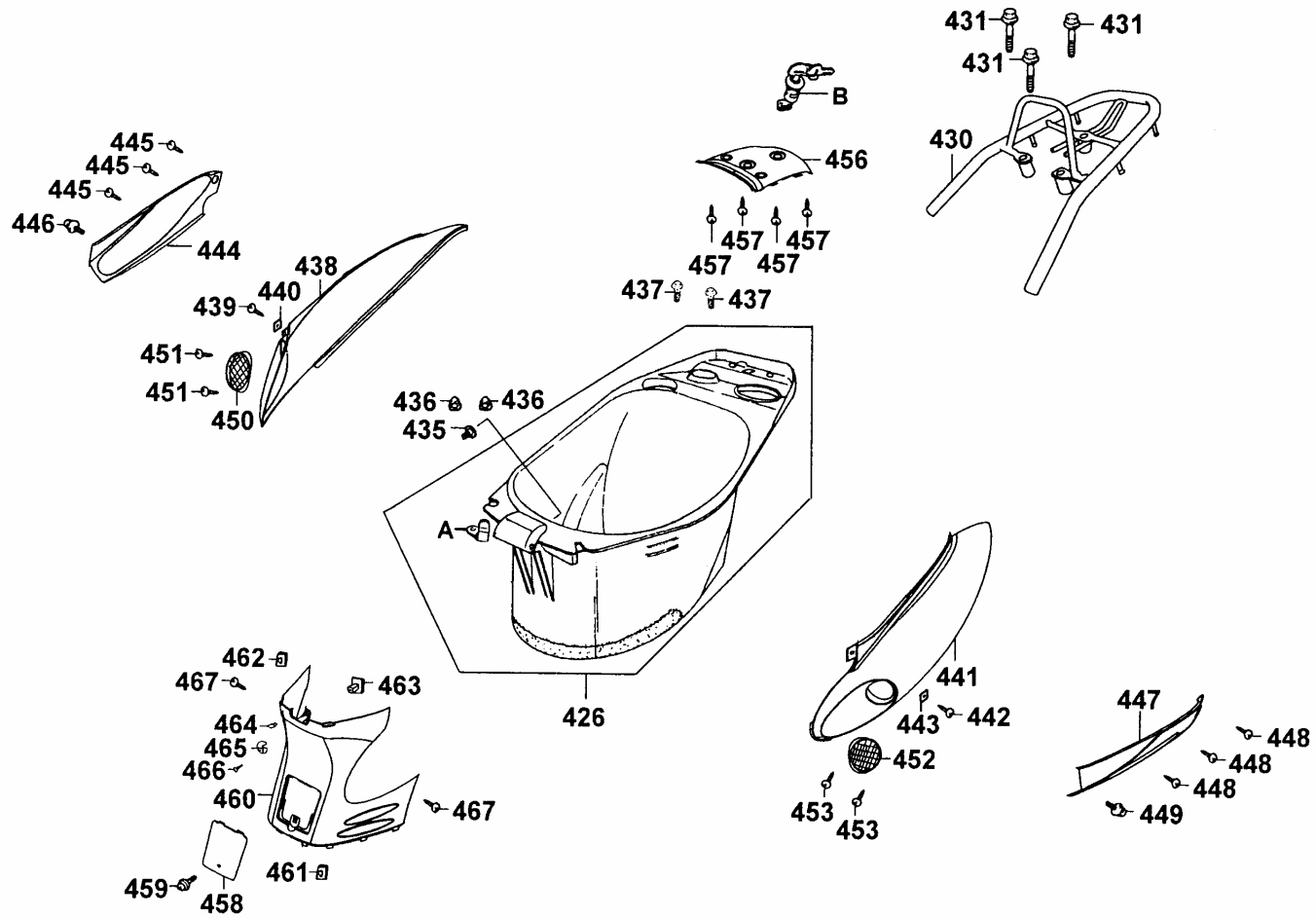
F 12 Oil Tank



販賣記號	項目	零件號碼	版數	英文名稱	中文名稱	需要用量	參考價
Sales mark	Ref no	Part no	Ver	Description	Chinese	Reqd no	Ref Price
*	411	55100-KEB7-9000	0	TANK OIL	機油箱	1	
*	412	55106-KEB7-9000	0	CAP TANK OIL	機油箱蓋	1	
*	413	55121-KEB7-9000	0	RUBBER OIL GUIDE	油箱托蓋	1	
*	414	17502-187-0000	0	OIL STRAINER	濾油器	1	
*	415	35410-KEB7-9000	0	SW COMP OIL LEVEL	機油量指示器	1	
*	416	90302-GY6-9010	0	BOLT WASH 5*12	螺絲	2	
*	417	55200-KBN-9000	0	TUBE ASSY OIL	噴合油管組	1	
*	418	15772-551-0000	1	CLIP BREATHER TUBE	通氣管夾	1	
*	419	55102-166-0000	1	JOINT OIL TUBE	油管接頭	1	
*	420	95002-50000	0	CLIP C9 TUBE	燃油軟管夾	1	
*	421	55201-187-0000	1	JOINT OIL STRN	濾油管接頭	1	

F
12

F 13 Body Cover ● Luggage Box ● Carrier

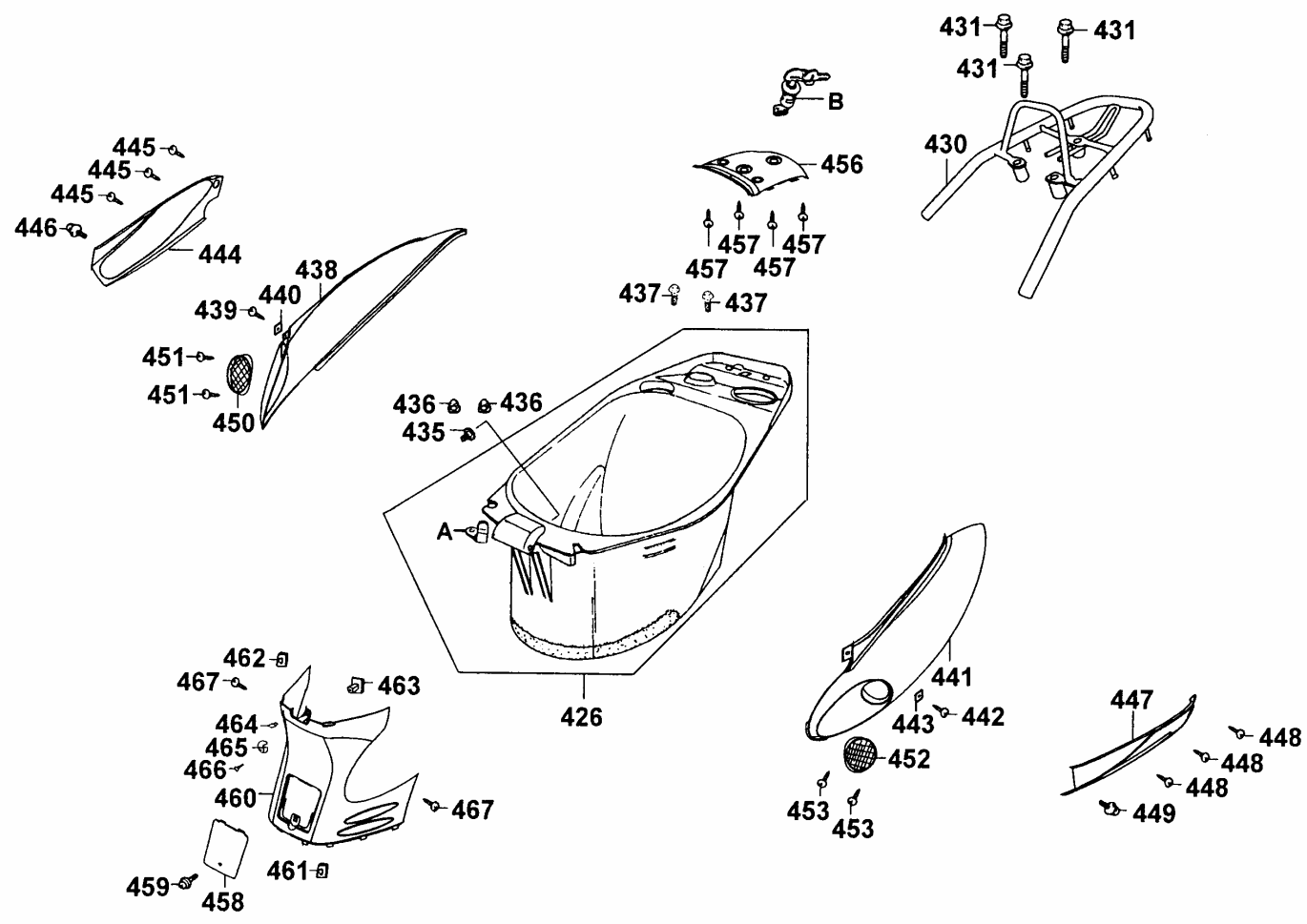


販賣記號	項目	零件號碼	版數	英文名稱	中文名稱	需要用量	參考價
Sales mark	Ref no	Part no	Ver	Description	Chinese	Reqd no	Ref Price
**	426	81260-KEB7-E000	2	BOX ASSY LUGGAGE	行李箱	1	
**	430	7730A-KEB7-E000	0	CARRIER ASSY	後架	1	
*	431	95701-08045-07	0	BOLT FLANGE 6*45	螺絲 8X45	3	
*	435	90381-GZ5-0010	0	SCREW SPECIAL 6*17	特殊螺絲	1	
*	436	90215-GM0-9100	0	NUT CAP 6MM	圓螺帽	2	
*	437	90111-KW6-0010	0	BOLT FLANGE 6MM	螺絲	2	
**	438	83500-KEB7-3150-IT	0	COVER SET R BODY	車體右邊蓋	1	
*	439	93903-24380	0	SCREW TAPPING 4*12	螺絲	1	
*	440	90302-SA4-0040	1	NUT SPRING 4MM	螺帽	1	
**	441	83600-KEB7-3150-IT	0	COVER SET L BODY	車體左邊蓋	1	
*	442	93903-24380	0	SCREW TAPPING 4*12	螺絲	1	
*	443	90302-SA4-0040	1	NUT SPRING 4MM	螺帽	1	
**	444	83520-KEB7-3150	0	COVER SET R SKIRT /no painted	右邊軌蓋	1	
*	445	93903-14380	0	SCREW TAPPING 4*12	螺絲	1	
*	446	90110-KEB7-9000	0	SCREW SPECIAL 6*14	螺絲	1	
**	447	83620-KEB7-3150	0	COVER SET L SKIRT /no painted	左邊軌蓋	1	
*	448	93903-14380	0	SCREW TAPPING 4*12	螺絲	1	
*	449	90110-KEB7-9000	0	SCREW SPECIAL 6*14	螺絲	1	
**	450	83501-KEB7-9000	0	GRILL R BODY COVER	通氣孔	1	
*	451	93903-34320	0	SCREW TAPPING 4*12	螺釘	2	

F

13

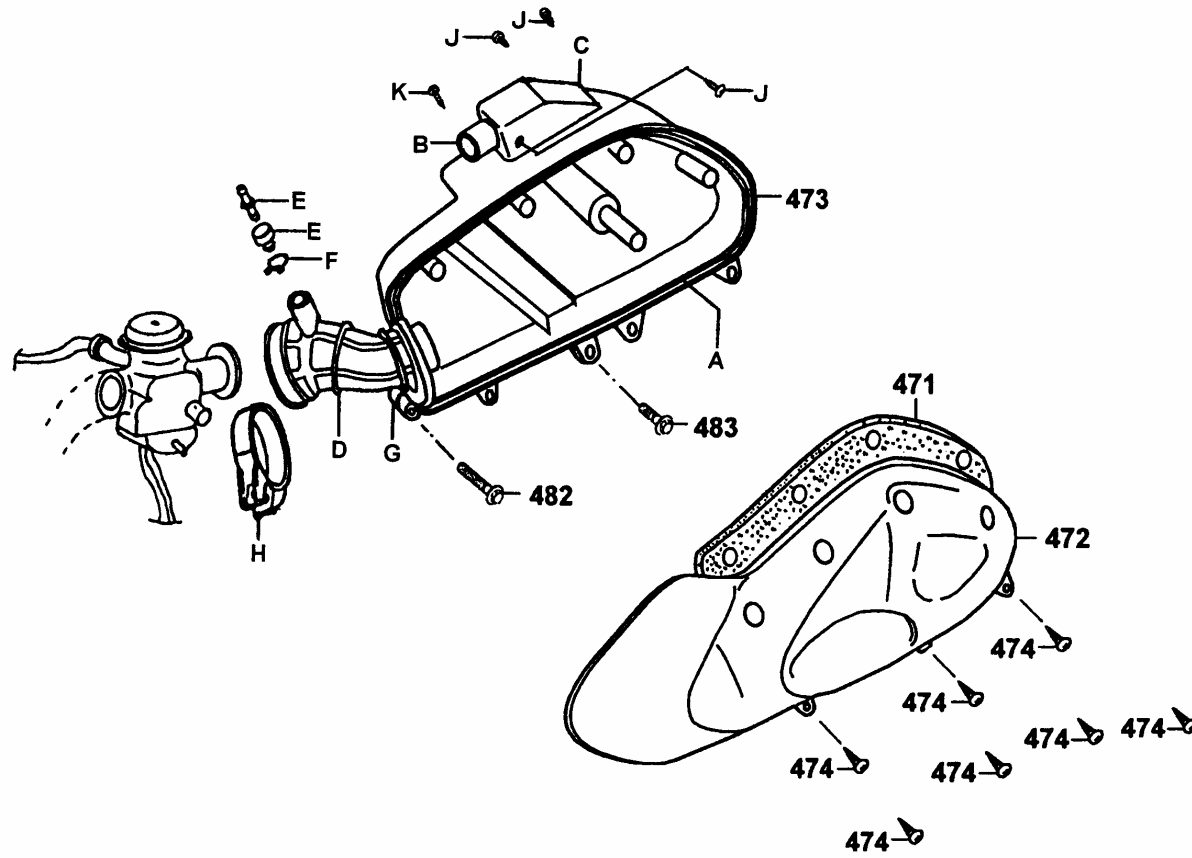
F 13 Body Cover ● Luggage Box ● Carrier



販賣記號	項目	零件號碼	版數	英文名稱	中文名稱	需要用量	參考價
Sales mark	Ref no	Part no	Ver	Description	Chinese	Reqd no	Ref Price
**	452	83601-KEB7-9000	0	GRILL L BODY COVER	通氣孔	1	
*	453	93903-34320	0	SCREW TAPPING 4*12	螺釘	2	
**	456	83750-KEB7-9000	0	COVER REAR CENTER	後中心蓋	1	
*	457	93903-34380	0	SCREW TAPPING 4*12	螺絲	4	
**	458	80153-KEB7-9000	0	COVER PLUG MAINT	化油器護蓋	1	
*	459	90302-KED5-9000	1	BOLT PAN 5*10	螺絲	1	
**	460	80151-KEB7-9000	0	COVER CENTER	中心蓋	1	
*	461	90677-GR1-0030	1	NUT CLIP 5MM	彈簧螺帽	1	
*	462	90305-GK8-0010	0	NUT CLIP 6MM	夾螺帽	1	
*	463	81135-KBG-9000	0	STAY LUGGAGE HOOK	掛鉤座	1	
*	464	81133-KBG-9000	0	STOPPER LUGGAGE	內箱襯蓋	1	
*	465	81134-KGBG-9000	2	HOOK LUGGAGE	掛鉤	1	
*	466	90164-KBG-9000	0	SCREW SPECIAL 6MM	特殊螺絲	1	
*	467	93903-34380	0	SCREW TAPPING 4*12	螺絲	2	
*	A	77106-KEB7-9000	0	HOOK HELMENT	安全帽掛	1	
*	B	77225-KEB7-3150-M2	0	LOCK SET SEAT	座墊鎖	1	

F
13

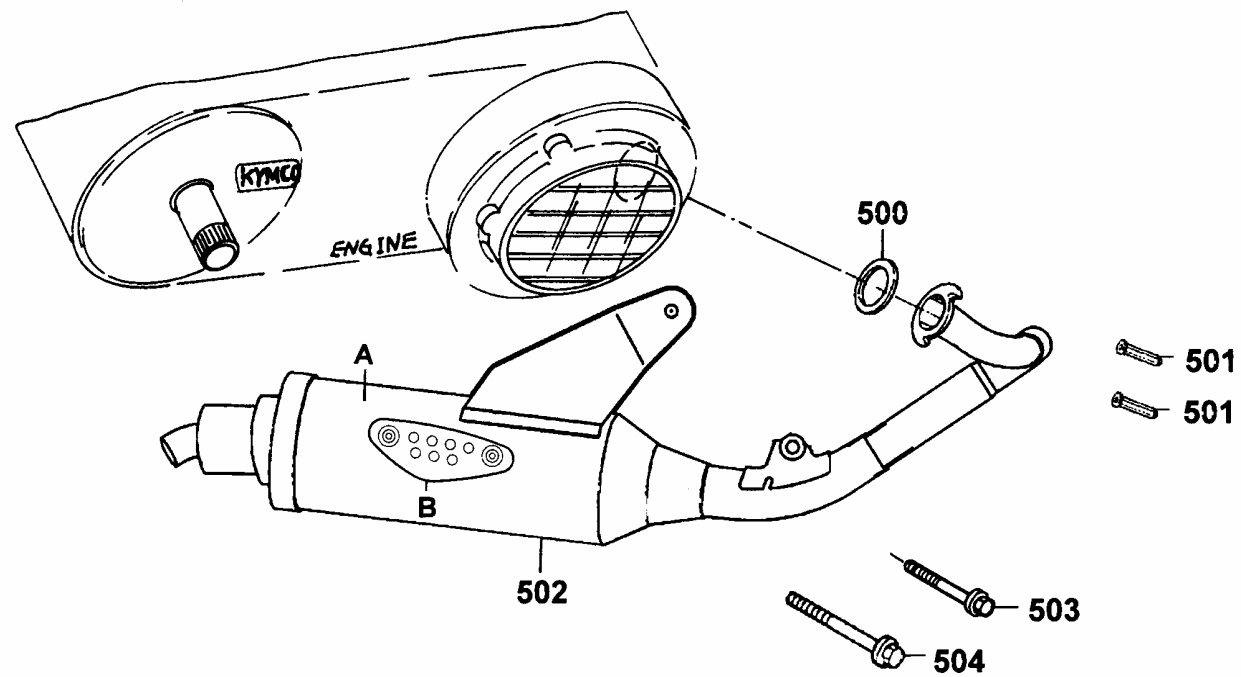
F 14 Air Cleaner



販賣記號	項目	零件號碼	版數	英文名稱	中文名稱	需要用量	參考價
Sales mark	Ref no	Part no	Ver	Description	Chinese	Reqd no	Ref Price
*	471	17205-KEB7-9000	0	ELEMENT AIR/C	空氣濾清器海綿	1	
*	472	17207-KEB7-9000	0	COVER AIR/C	空氣濾清器箱	1	
*	473	17206-KEB7-9000	4	CASE AIR/C	空氣濾清器箱	1	
*	474	93903-25380	0	SCREW TAPPING 5*16	螺絲	7	
*	482	95801-06045-08	0	BOLT FLANGE 6*45	螺絲	1	
*	483	93404-06025-07	0	BOLT WASHER 6*25	螺絲	1	
*	A	17212-KEB7-9000	0	SEAL AIR/C COVER	空氣濾清箱蓋防塵封	1	
*	B	17213-KEB7-9000	0	DUCT AIR/C INLET	進氣導管	1	
*	C	17216-KEB7-9000	0	COVER JOINT	進氣導管蓋	1	
*	D	17253-KEB7-9000	0	TUBE AIR/C CONN	空氣濾清器連接管	1	
*	E	17254-KCA-P000	0	PLUG A/C CONN TUBE	管栓	1	
*	F	95002-02110	0	CLIP	管夾	1	
*	G	17208-KEB7-9000	0	COLLAR AIR/C SET	套筒	2	
*	H	90652-GHB-6700	0	BAND AIR/C CONN	管束帶	1	
*	J	93903-35080	0	SCREW TAPPING M5*8	螺釘	3	
*	K	93903-34380	0	SCREW TAPPING M4*12	螺釘	1	

F
14

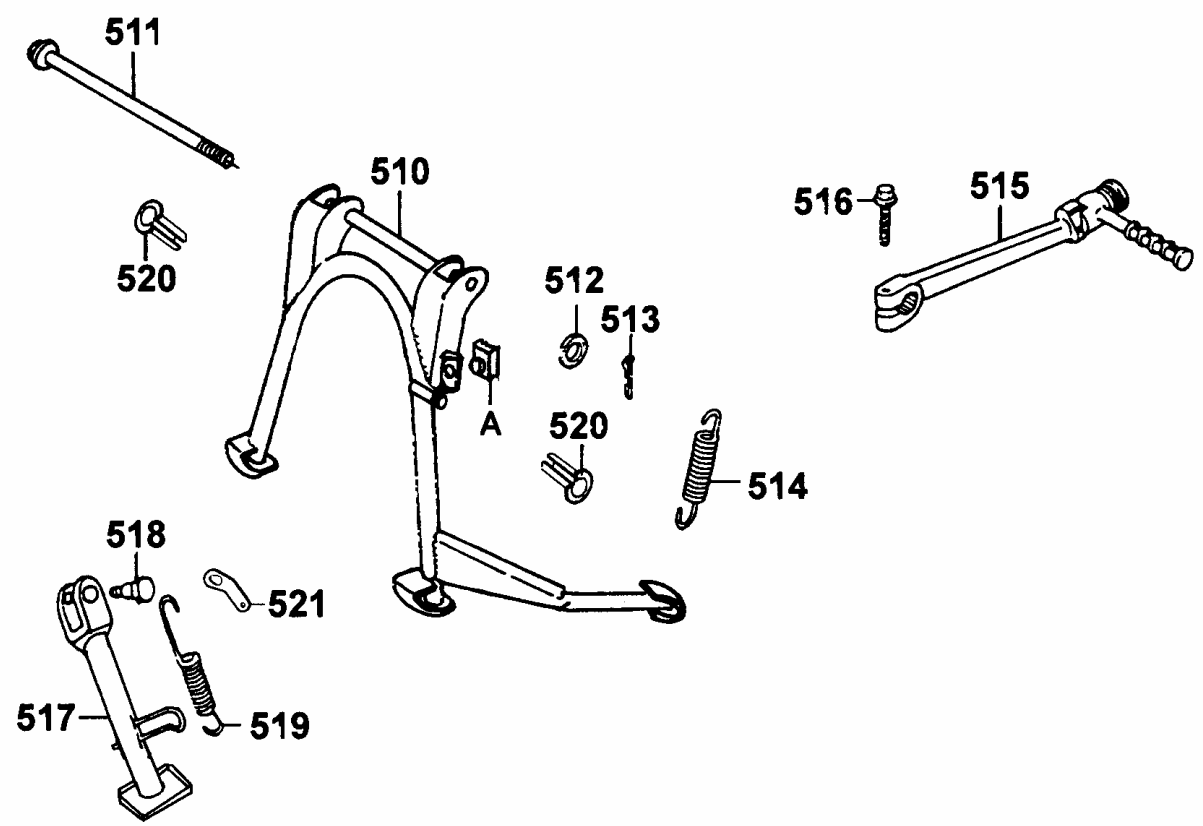
F 15 Exhaust Muffler



販賣記號	項目	零件號碼	版數	英文名稱	中文名稱	需要用量	參考價
Sales mark	Ref no	Part no	Ver	Description	Chinese	Reqd no	Ref Price
*	500	18291-166-0040	0	GASKET EXH PIPE	排氣管墊圈	1	
*	501	90301-KGBG-9000	0	NUT CAP 6MM	圓螺帽	2	
*	502	1830A-KEB7-E010	0	MUFFLER ASSY EXH	排氣管組	1	
*	503	95801-08035-07	0	BOLT FLANGE 8*35	螺絲	1	
*	504	95701-08050-07	0	BOLT FLANGE 8*50	螺絲	1	
*	A	18318-KEB7-9000	0	PROTECTOR MUFFLER	排氣管護蓋	1	
*	B	18319-KEB7-E000	0	PROTECTOR COMP MUFFLER INNER	排氣管護板	1	

F
15

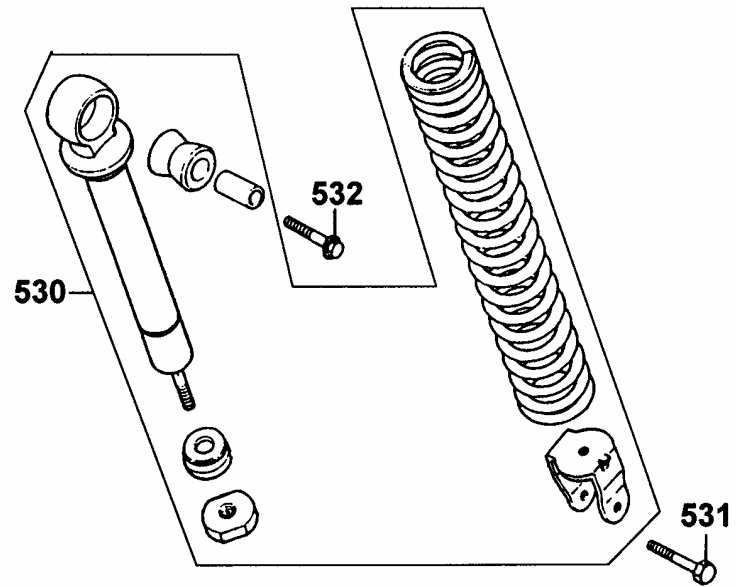
F 16 Stand ● Kick Starter Arm



販賣記號	項目	零件號碼	版數	英文名稱	中文名稱	需要用量	參考價
Sales mark	Ref no	Part no	Ver	Description	Chinese	Reqd no	Ref Price
*	510	5050A-KEB7-9000	4	STAND ASSY MAIN	主腳架	1	
*	511	50503-KEB7-9000	1	SHAFT MAIN STAND	主腳架軸	1	
*	512	94101-08700	0	WASHER PLAIN 8MM	華司	1	
*	513	94251-08400	0	PIN LOCK 8MM	插銷	1	
*	514	95014-71202	0	SPG B MAIN STAND	主腳架彈簧	1	
*	515	28300-KBN-9010	1	ARM ASSY KICK STARTER	起動踏桿組	1	
*	516	95701-06022-07	0	BOLT FLANGE 6*22	螺絲	1	
*	517	50530-KEB7-9000	1	BAR SIDE STAND	側腳架	1	
*	518	90108-GY6-9010	0	SCREW SIDE STAND PIVOT	側腳架螺絲	1	
*	519	95014-72204	0	SPRING B1 SIDE STAND	側腳架彈簧	1	
*	520	50527-KED5-9000	0	BUSH OILES	套筒	2	
*	521	50531-KEB7-E000	0	PLATE SPRING STOPPER	側腳架座	1	
*	A	50505-KBE-9000	0	STOPPER RUBBER	主腳架橡皮	1	

F
16

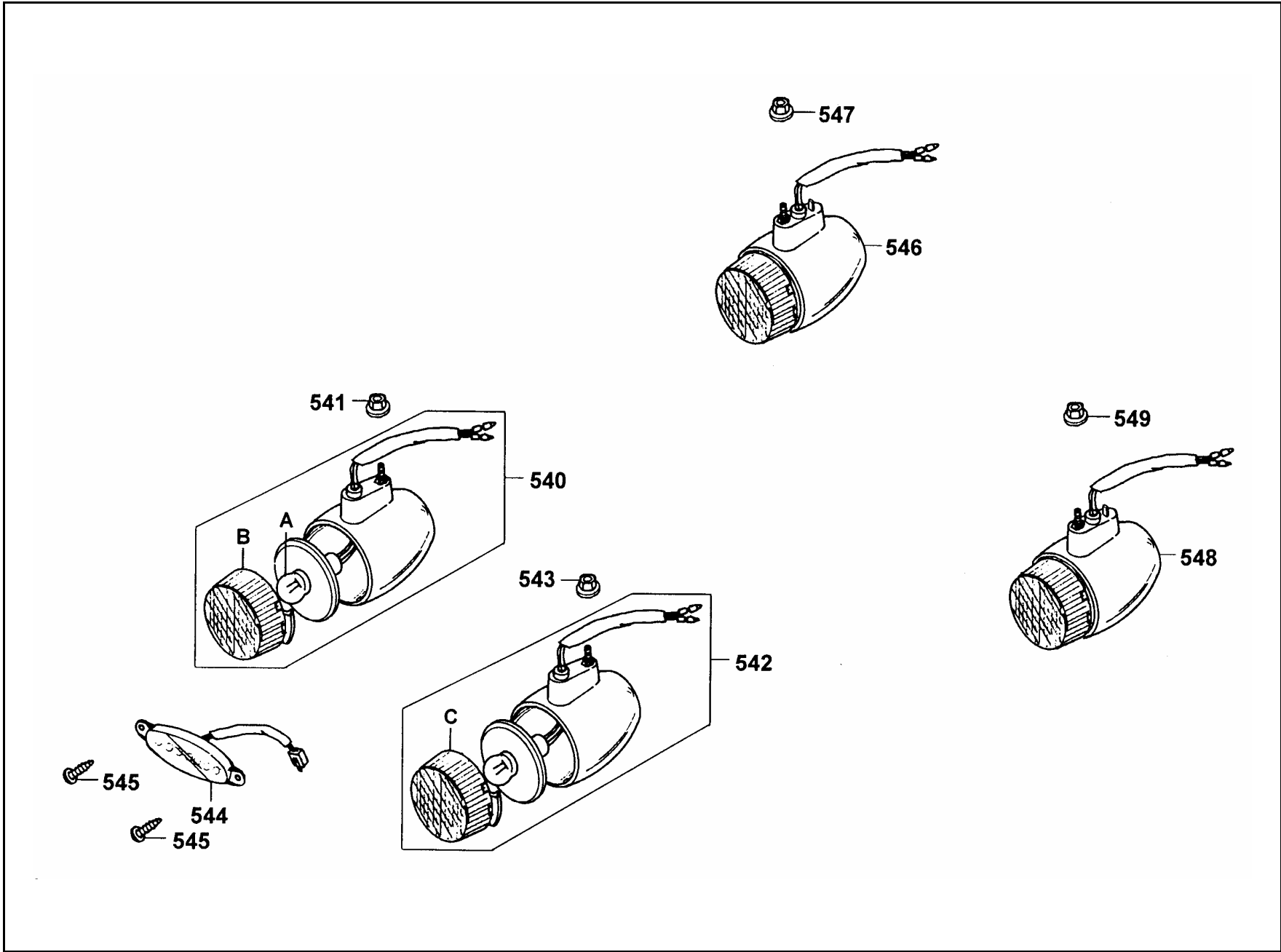
F 17 Rear Cushion



販賣記號	項目	零件號碼	版數	英文名稱	中文名稱	需要用量	參考價
Sales mark	Ref no	Part no	Ver	Description	Chinese	Reqd no	Ref Price
**	530	52400-KEB7-E000	1	CUSHION ASSY RR	後避震器	1	
*	531	95801-08035-08	0	BOLT FLANGE 8*35	螺絲	1	
*	532	95801-10035-08	0	BOLT FLANGE 10*35	螺絲	1	

F
17

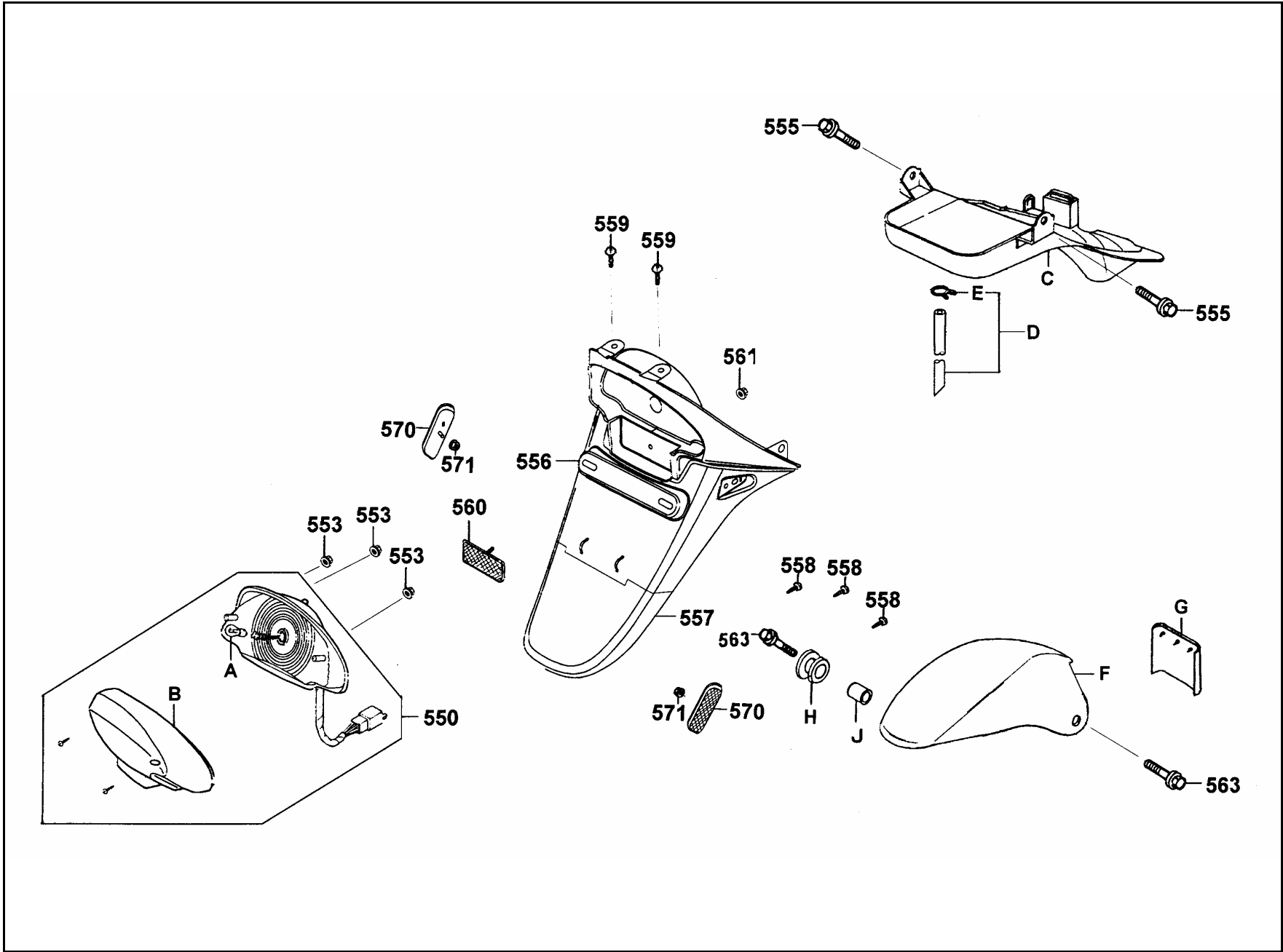
F 18 Winker



販賣記號	項目	零件號碼	版數	英文名稱	中文名稱	需要用量	參考價
Sales mark	Ref no	Part no	Ver	Description	Chinese	Reqd no	Ref Price
*	540	33400-KEB7-E000	0	WINKER ASSY R FR	右前方向燈組	1	
*	541	94050-05080	0	NUT FLANGE 5MM	螺帽	1	
*	542	33450-KEB7-E000	0	WINKER ASSY L FR	左前方向燈組	1	
*	543	94050-05080	0	NUT FLANGE 5MM	螺帽	1	
*	544	33500-KEB7-E000	2	LIGHT ASSY FR POSITION	前位置燈	1	
*	545	93903-34380	0	SCREW TAPPING 4*12	螺釘 4*12	2	
*	546	33600-KEB7-E000	1	WINKER ASSY R RR	右後方向燈組	1	
*	547	94050-05080	0	NUT FLANGE 5MM	螺帽	1	
*	548	33650-KEB7-E000	1	WINKER ASSY L RR	左後方向燈組	1	
*	549	94050-05080	0	NUT FLANGE 5MM	螺帽	1	
*	A	34905-KCP-9000	0	BULB WINKER	方向燈燈泡	4	
*	B	33402-KEB7-E000	0	LENS R FR WINKER	右前方向燈殼	2	
*	C	33452-KEB7-E000	0	LENS L FR WINKER	左前方向燈殼	2	

F
18

F 19 Tail Light

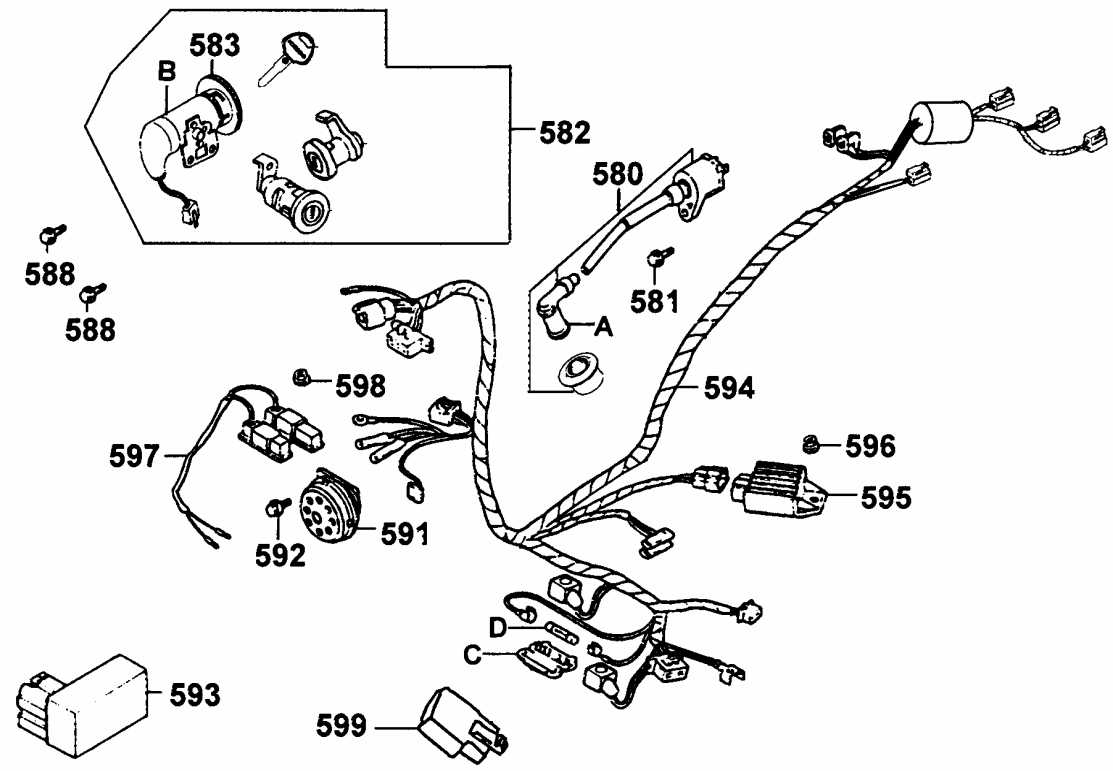


販賣記號	項目	零件號碼	版數	英文名稱	中文名稱	需要用量	參考價
Sales mark	Ref no	Part no	Ver	Description	Chinese	Reqd no	Ref Price
*	550	33701-KEB7-E000	1	LIGHT ASSY TAIL	後燈組	1	
*	553	94050-05080	0	NUT FLANGE 5MM	螺帽	3	
*	555	93404-06016-07	0	BOLT WASHER 6*16	螺絲	3	
**	556	80105-KEB7-M000-US	0	FENDER REAR	後土除	1	
**	557	80106-KEB7-9000	0	FENDER LOW REAR	後下土除	1	
*	558	93903-34380	0	SCREW TAPPING 4*12	螺絲	2	
*	559	90302-GY6-9010	0	BOLT WASHER 5*12	螺絲	2	
*	560	33741-KBE-9000	0	REFLEX REFLECTOR	反光鏡片	1	
*	561	94050-05080	0	NUT FLANGE 5MM	螺帽	1	
*	563	93404-06012-08	0	BOLT WASH 6*12	螺絲	3	
*	570	33730-KEB7-M000-US	0	REFLEX REFLECTOR COMP R SIDE	右反光鏡片	1	
*	570	33735-KEB7-M000-US	0	REFLEX REFLECTOR COMP L SIDE	左反光鏡片	1	
*	571	94050-05080	0	NUT FLANGE 5MM	螺帽	2	
*	A	34906-KCP-9000	0	BULB TAIL & STOP	後燈燈泡	1	
*	B	33702-KEB7-9000	0	LENS COMP TAIL LIGHT	後燈殼	1	
*	C	80101-KEB7-9000	0	FENDER A REAR	後土除A	1	
*	D	1755A-KEB7-9000	0	TUBE ASSY FUEL DRAIN		1	
*	E	95002-02080	0	CLIP B8 TUBE		1	
*	F	80107-KEB7-9000	1	FENDER B REAR	後土除B	1	
*	G	80108-KEB7-9000	0	PLATE SPLASH GUARD		1	

販賣記號	項目	零件號碼	版數	英文名稱	中文名稱	需要用量	參考價
Sales mark	Ref no	Part no	Ver	Description	Chinese	Reqd no	Ref Price
*	H	80109-KEB7-9000	0	RUBBER RR FENDER B	後土除B橡皮	1	
*	J	80100-KEB7-9000	0	COLLAR RUBBER	套筒	1	

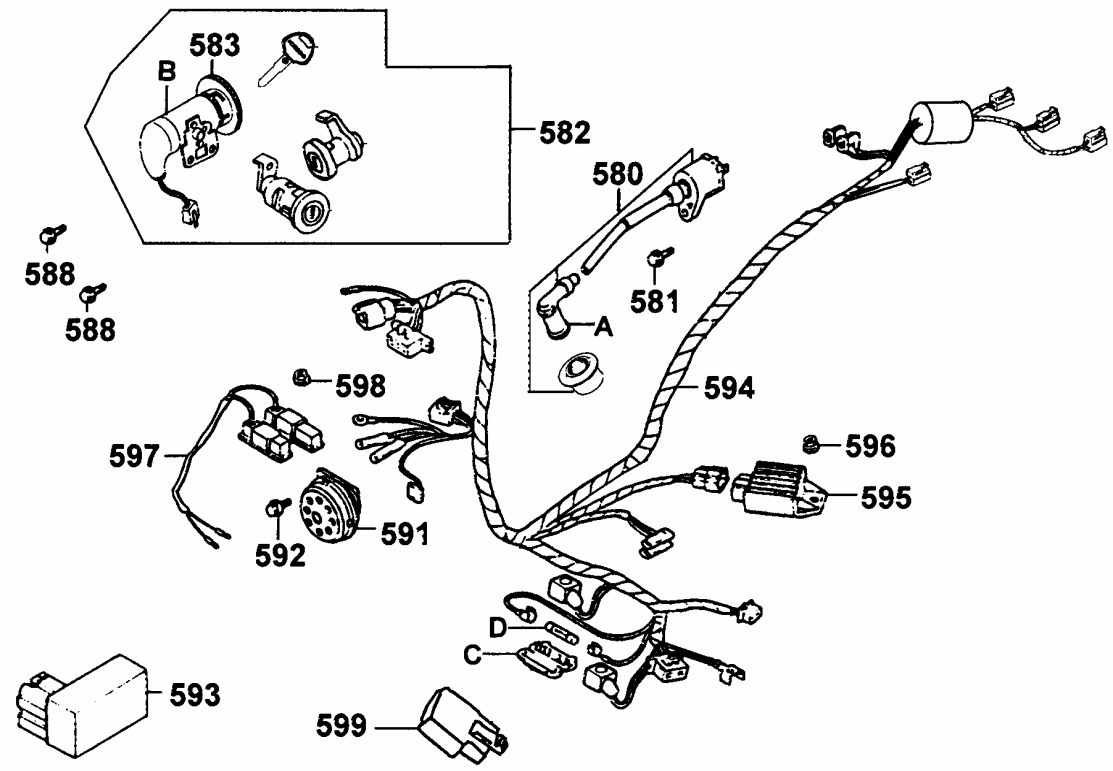
F
19

F 20 Wire Harness



販賣記號	項目	零件號碼	版數	英文名稱	中文名稱	需要用量	參考價
Sales mark	Ref no	Part no	Ver	Description	Chinese	Reqd no	Ref Price
*	580	3051A-KEB7-9000-M1	4	COIL ASSY IGN	點火線圈	1	
*	580	3051A-KEB7-9000-M2	1	COIL ASSY IGN	點火線圈	1	
*	581	90112-KDR-9000	0	BOLT FLANGE 5*22	螺絲	1	
*	582	35010-KEB7-E000-M1	1	KEY SET	開關組	1	
*	582	35010-KEB7-E000-M2	0	KEY SET	開關組	1	
*	583	35102-KGBG-9100-M1	0	COLLAR MAIN SW	套筒	1	
*	583	35102-KGBG-9100-M2	0	COLLAR MAIN SW	套筒	1	
*	588	95701-KEB7-E000	1	BOLT FLANGE 6*16	螺絲	2	
*	591	38110-KEB7-9000-M1	1	HORN COMP	喇叭	1	
*	592	95701-06012-08	0	BOLT FLANGE 6*12	螺絲	1	
*	593	30410-KEB7-E100-M1	0	UNIT COMP CDI	C.D.I組	1	
*	594	32100-KEB7-M000-US	0	HARNESS WIRE	主配線	1	
*	595	31600-KDU-9000	0	REG REC COMP	整流器	1	
*	596	94050-06080	0	NUT FLANGE 6MM	特殊螺帽	1	
*	597	35400-KBN-9200	0	RESISTOR COMP	電阻器組	1	
*	598	94050-06080	0	NUT FLANGE 6MM	螺帽	1	
*	599	38501-GN2-0030	1	RELAY COMP START	啟動繼電器	1	
*	A	30700-KBN-9010	2	CAP ASSY NOISE SUPPR	火星塞蓋	1	
*	B	35100-KGBG-3150-M2	0	SW SET COMB & LOCK	主開關	1	
*	C	32120-155-0010	0	CASE FUSE	保險絲盒	1	

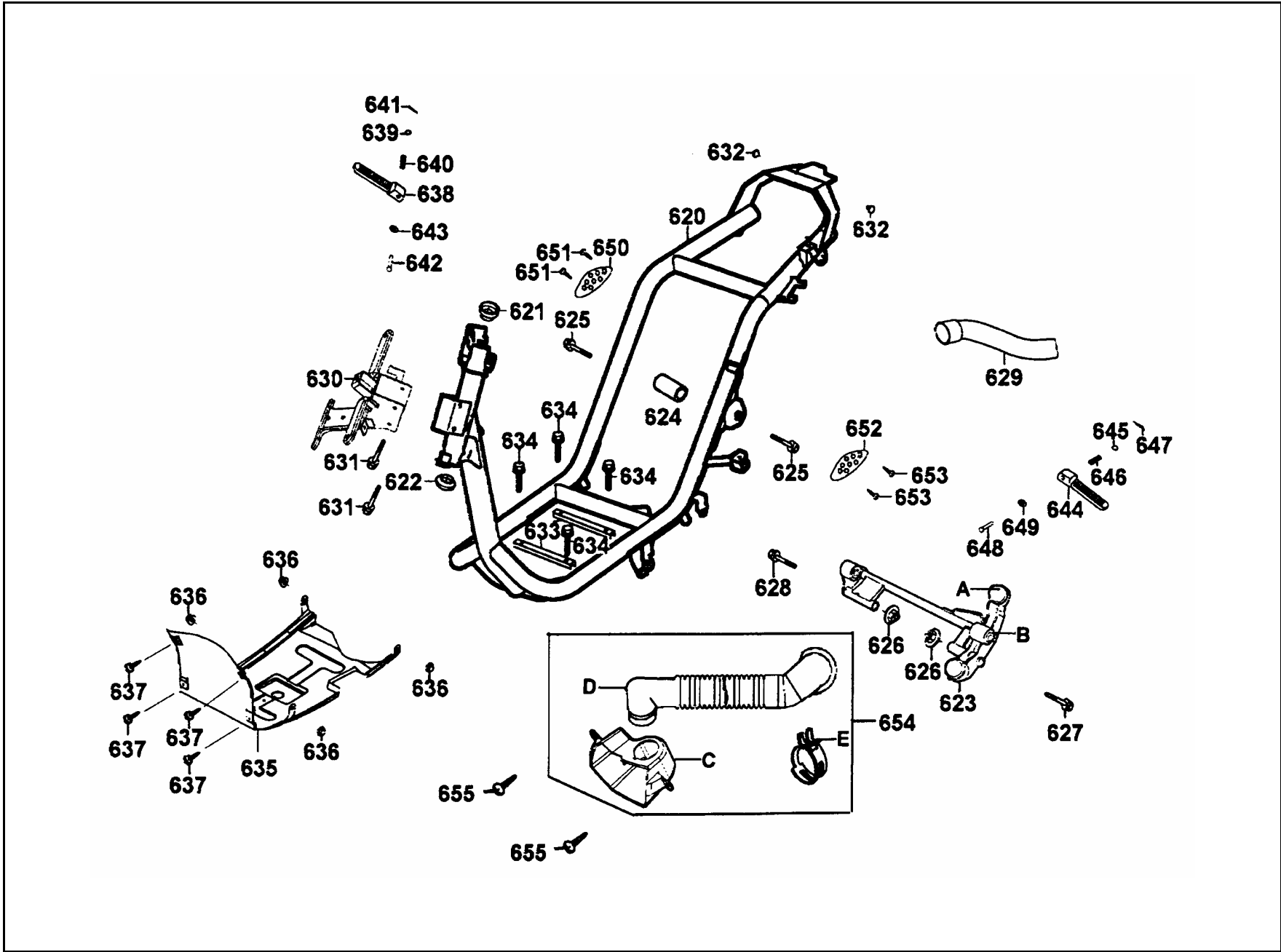
F 20 Wire Harness



販賣記號	項目	零件號碼	版數	英文名稱	中文名稱	需要用量	參考價
Sales mark	Ref no	Part no	Ver	Description	Chinese	Reqd no	Ref Price
*	D	98200-10700	0	FUSE A7	保險絲 A7	1	

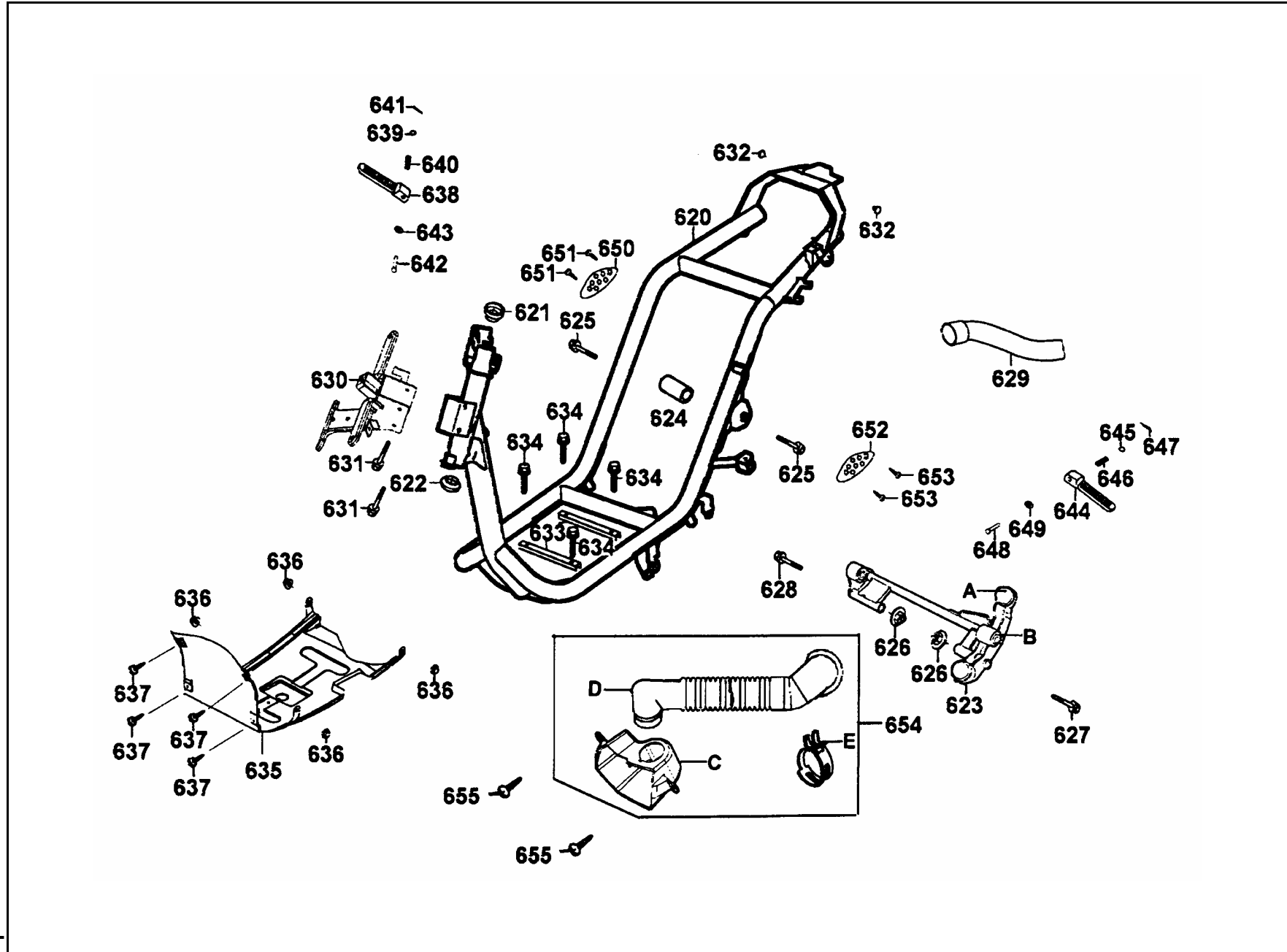
F
20

F 21 Frame Body



販賣記號	項目	零件號碼	版數	英文名稱	中文名稱	需要用量	參考價
Sales mark	Ref no	Part no	Ver	Description	Chinese	Reqd no	Ref Price
*	620	50100-KEB7-E000	0	BODY COMP FRAME	車體	1	
*	621	50301-GM0-0010	0	RACE UPPER STRG BALL	上珠碗	1	
*	622	50305-GC8-0040	0	RACE UNDER STRG BALL	下珠碗	1	
*	623	50350-KEB7-9000	5	HANGER ASSY ENG	引擎吊架組	1	
*	624	90121-GY6-9010	0	COLLAR DISTANCE	套筒	1	
*	625	95801-10050-07	0	BOLT FLANGE 10*50	螺絲	2	
*	626	90304-GE8-0030	1	NUT U 10MM	螺帽	2	
*	627	95801-10095-07	0	BOLT FLANGE 10*95	螺絲	1	
*	628	95801-10120-07	0	BOLT FLANGE 10*120	螺絲	1	
*	629	19410-KEB7-9000	2	HOSE COOLING	冷卻水管	1	
*	630	64315-KEB7-9000	0	STAY FR COVER	前護蓋支柱	1	
*	631	95801-06050-08	0	BOLT FLANGE 6*50	螺絲	2	
*	632	90102-KBN-9000	0	PLUG HOLE	管塞	2	
*	633	50615-KDK-9000	0	RNFCT FLOOR CROSS	踏板底架強化管	1	
*	634	95701-06012-08	0	BOLT FLANGE 6*12	螺絲	2	
**	635	50613-KEB7-9000	0	COVER UNDER	電瓶底蓋	1	
*	636	90301-634-6700	0	NUT FLANGE 6MM	螺帽	4	
*	637	93903-24380	0	SCREW TAPPING 4*12	螺絲	4	
*	638	50700-KGB5-9000	0	BAR R REAR STEP	右後踏桿	1	
*	639	96211-08000	0	BALL STEEL 8	鋼珠	1	

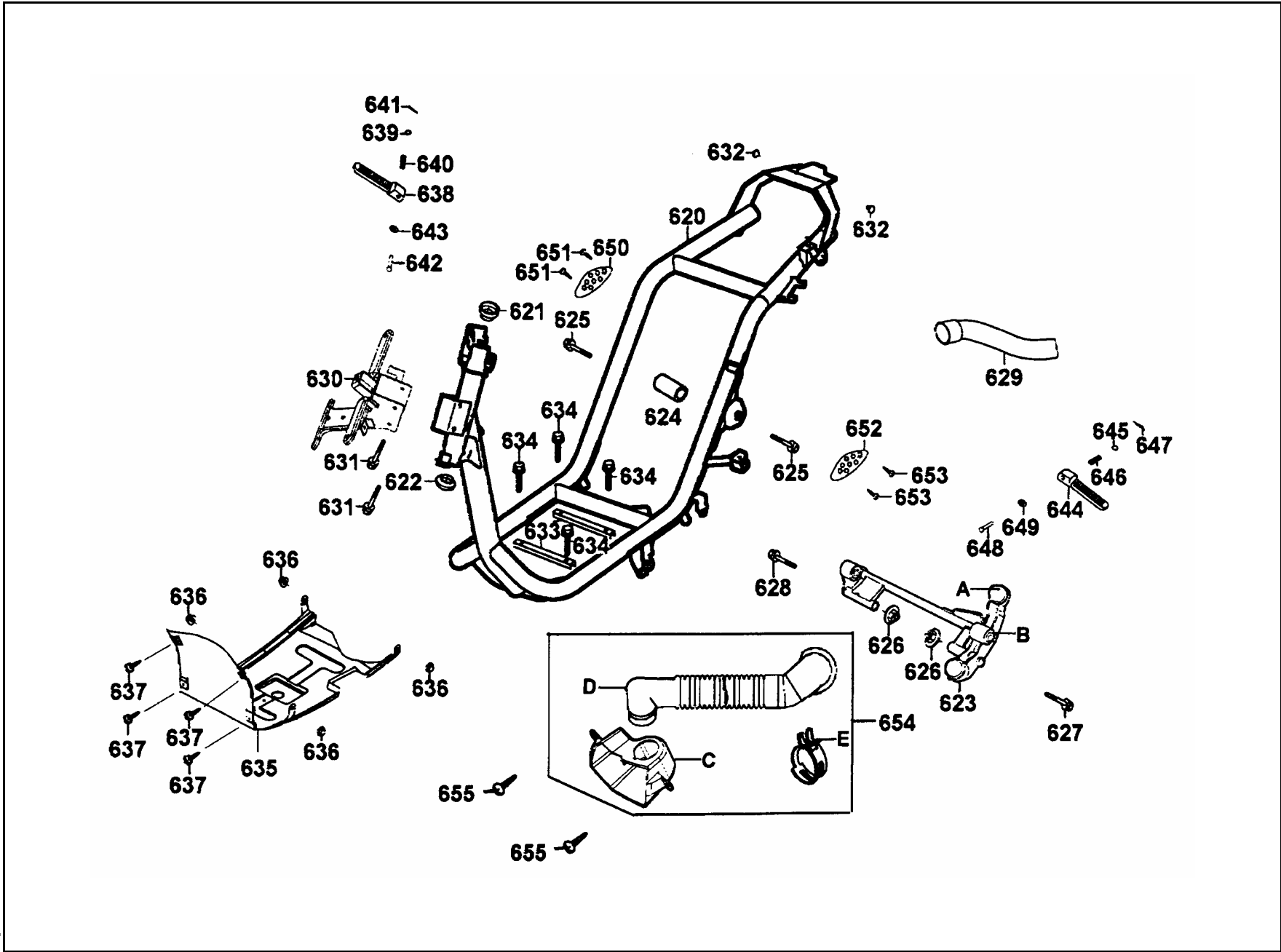
F 21 Frame Body



販賣記號	項目	零件號碼	版數	英文名稱	中文名稱	需要用量	參考價
Sales mark	Ref no	Part no	Ver	Description	Chinese	Reqd no	Ref Price
*	640	50713-KEB7-9000	0	SPRING	彈簧	1	
*	641	94201-16120	0	PIN SPLIT 1.6*12	插銷	1	
*	642	50715-KEB7-9000	0	PIN RR STEP	後踏桿銷	1	
*	643	94101-06800	0	WASHER PLAIN	平華司	2	
*	644	50710-KGB5-9000	0	BAR L REAR STEP	左後踏桿	1	
*	645	96211-08000	0	BALL STEEL 8	鋼珠	1	
*	646	50713-KEB7-9000	0	SPRING	彈簧	1	
*	647	94201-16120	0	PIN SPLIT 1.6*12	插銷	1	
*	648	50715-KEB7-9000	0	PIN RR STEP	後踏桿銷	1	
*	649	94101-06800	0	WASHER PLAIN	平華司	2	
*	650	50355-KEB7-9000	0	COVER R HANGER	引擎吊架右邊蓋	1	
*	651	93891-05012-07	0	SCREW WASHER 5*12	螺絲	2	
*	652	50356-KEB7-9000	0	COVER L HANGER	引擎吊架左邊蓋	1	
*	653	93891-05012-07	0	SCREW WASHER 5*12	螺絲	2	
*	654	1721A-KEB7-9000	0	DUCT ASSY AIR/C	進氣導管組	1	
*	655	93903-34380	0	SCREW TAPPING 4*12	螺絲	2	
*	655	93903-34380	0	SCREW TAPPING 4*12	螺絲	2	
*	A	50356-KBN-2000	0	RUBBER C STOPPER	橡皮 C	2	
*	B	50357-KEB7-9000	0	RUBBER BUSH ENG	橡皮	2	
*	C	83605-KEB7-9000	0	DUCT CASE AIR/C INT	導管	1	

F
21

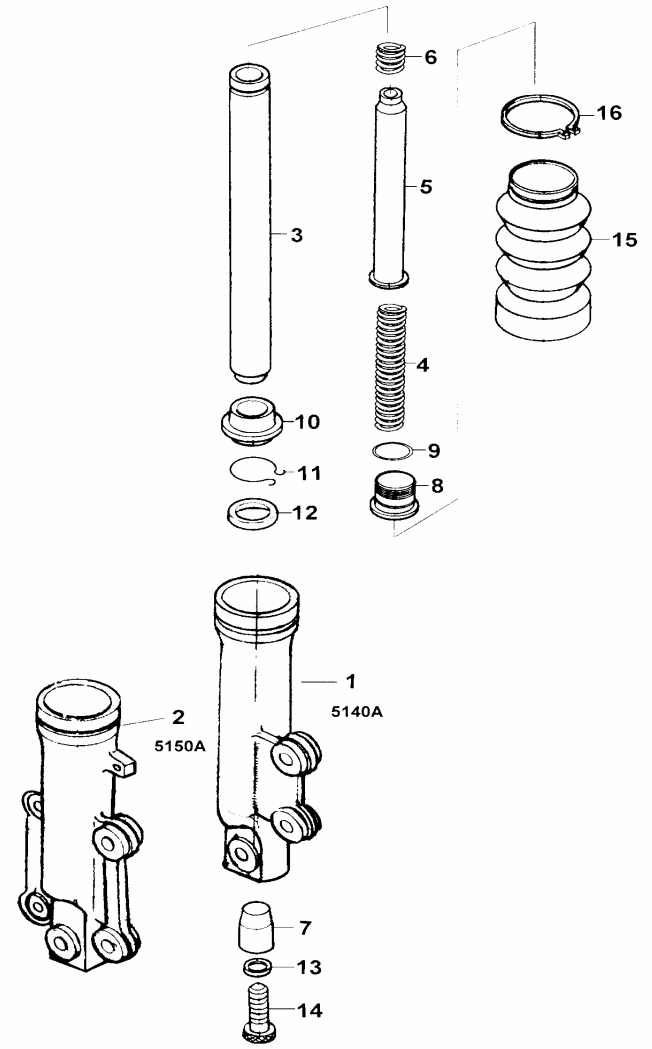
F 21 Frame Body



販賣記號	項目	零件號碼	版數	英文名稱	中文名稱	需要用量	參考價
Sales mark	Ref no	Part no	Ver	Description	Chinese	Reqd no	Ref Price
*	D	17214-KEB7-9000	0	DUCT AIR/C INLET	防水封	1	
*	E	17215-KGBG-9000	0	CLIP ASSY AIR/C DUCT	導管夾	1	

F
21

F 22 Separated Parts Of Fr Fork



販賣記號	項目	零件號碼	版數	英文名稱	中文名稱	需要用量	參考價
Sales mark	Ref no	Part no	Ver	Description	Chinese	Reqd no	Ref Price
*	1	51420-KEB7-E000	0	BOTTOM CASE R	右前避震底管	1	
*	2	51520-KEB7-E000	0	BOTTOM CASE L	左前避震底管	1	
*	3	51410-KEB7-9000	0	FORK PIPE COMP	前避震管	2	
*	4	51401-KEB7-9000	0	SPRING	前避震彈簧	2	
*	5	51429-KEB7-9000	0	PIPE SEAT COMP	前避震管座	2	
*	6	51412-KEB7-9000	0	REBOUND SPRING	回位彈簧	2	
*	7	51432-KM7-9110	0	OIL LOCK PIECE	止油接頭	2	
*	8	94605-KBE-9000	1	FORK BOLT	前叉螺絲	2	
*	9	94608-30000	0	O-RING	O環	2	
*	10	31009-330-71	0	DUST SEAL	油封	2	
*	11	90601-354-0010	0	OIL SEAL STOPPER RING	油封止環扣	2	
*	12	91255-446-0140	0	OIL SEAL	油封	2	
*	13	90554-283-0010	0	PACKING	墊片	2	
*	14	90116-383-7220-M1	0	BOLT	螺絲	2	
*	15	51411-KEB7-9000	0	BOOT	橡皮護套	2	
*	16	51412-KBN-3050	0	BOOT BAND	橡皮護套扣環	2	

F
22

F 23 Caution Label

■ Be sure to wear safety helmet when riding.
 ■ Do not exceed the speed specified by the manufacturer.
 ■ The exhaust pipe temperature is very high after riding. Be sure to park the motorcycle in a place not easily touched by people.
 ■ Make sure to perform the specified safety inspection before riding.

(Safety Inspection Items)
 Brake performance, tires, Cycle motor oil, lights, horn, and instrument panel.

KWANG YANG MOTOR CO., LTD.

(1) Please read the User's manual carefully to secure driving safety.
 Be sure to observe the traffic rules and perform regular maintenance.
 Do not allow two persons share ride on one motorcycle.

680

CAUTIONS

Before starting the engine, the side stand shall be kicked up to secure safety.

682

CAUTION

■ The weight of articles put in the inner box shall not exceed 15kg.
 ■ Water may enter into the lock when washing the motorcycle. Be careful when putting important articles.

681

CAUTIONS

Never put any article between the rear side cover and the engine to avoid interference of riding.

683

CAUTIONS

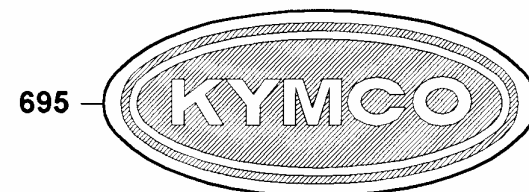
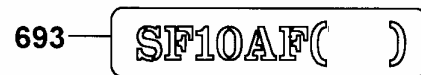
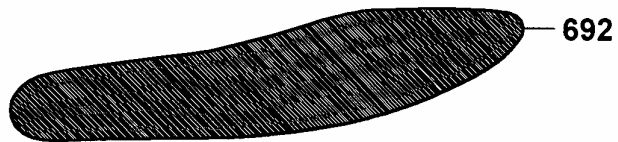
tire Size	Front 120/90-16	Rear 120/90-16
(One Rider)	Front 150kg/330lb	Rear 170kg/375lb
(Two Riders)	Front 180kg/396lb	Rear 170kg/375lb
Load Capacity	Shield 15kg	Rear carrier 2kg
	inner box under saddle	10kg

When refilling gasoline, check the motor oil level. Riding with insufficient motor oil will cause breakdown easily.

685

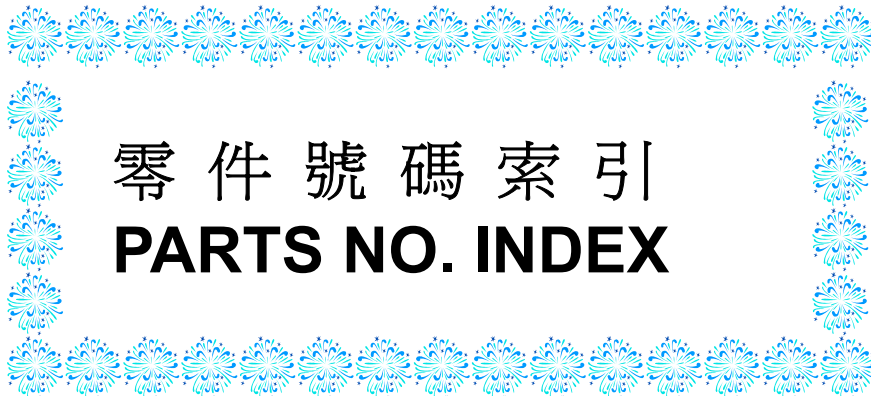
販賣記號	項目	零件號碼	版數	英文名稱	中文名稱	需要用量	參考價
Sales mark	Ref no	Part no	Ver	Description	Chinese	Reqd no	Ref Price
**	680	87560-GR1-E000	0	MARK DRIVE CAUTION	標籤	1	
**	681	81218-KAC-P000	0	CAUTION INNER BOX	標籤	1	
**	682	87541-GR1-E000	0	CAUTION SIDE STAND	警告標籤	1	
**	683	87542-GR1-E000	1	MARK MAINT CAUTION	警告標籤	1	
**	685	87505-KEB7-E000	0	LABEL TIRE	標籤	1	

F
23



販賣記號	項目	零件號碼	版數	英文名稱	中文名稱	需要用量	參考價
Sales mark	Ref no	Part no	Ver	Description	Chinese	Reqd no	Ref Price
**	690	87132-KEB7-E100-GM	0	STRIPE BODY COVER	車體邊蓋貼紙	2	
**	691	87551-KEB7-9000	0	STRIPE R SKIRT	右邊軌貼紙	1	
**	692	87552-KEB7-9000	0	STRIPE L SKIRT	左邊軌貼紙	1	
**	693	87503-KEB7-M100-US	0	MARK MODEL	車型標籤	1	
**	695	87206-KCN-8000	1	EMB FR COVER	KYMCO標誌	1	

F
24



零件號碼索引
PARTS NO. INDEX

零 件 號 碼 索 引

PART NO. INDEX

零 件 號 碼	版數	頁 次	零 件 號 碼	版數	頁 次	零 件 號 碼	版數	頁 次
PART NO.	VER.	PAGE	PART NO.	VER.	PAGE	PART NO.	VER.	PAGE
11000			14000			17212-KEB7-9000	0	P-81
11100-KEB7-3250	5	P-35	14100-KEB7-9000	0	P-35	17213-KEB7-9000	0	P-81
11102-187-0030	3	P-33				17214-KEB7-9000	0	P-103
11108-KEB7-9000	0	P-19				17215-KGBG-9000	0	P-103
11200-KEB7-3250	1	P-37	15000			17216-KEB7-9000	0	P-81
11203-GC7-3010	2	P-33				1721A-KEB7-9000	0	P-101
11203-KG8-3010	1	P-31	15100-GAK-9500	15	P-35	17253-KEB7-9000	0	P-81
11204-KEB7-9000-H1	0	P-33	15110-KEB7-9000	0	P-35	17254-KCA-P000	0	P-81
11205-GAH-0040-H1	0	P-33	15115-KBN-9210	0	P-35	17500-KEB7-E000	0	P-71
11205-KED5-9000-H1	0	P-33	1552A-KEB8-9000	0	P-35	17502-187-0000	0	P-75
11206-KEB7-9000	0	P-33	15772-551-0000	1	P-75	1755A-KEB7-9000	0	P-91
11208-GAK-9010	0	P-35				17620-GS7-6720-M1	3	P-71
11208-KEB7-9000	0	P-35				17910-KEB7-9000	0	P-51
11341-KEB7-9000	2	P-23	16000					
11395-KEB7-9000	0	P-23				18000		
			1610K-KEB7-E020	0	P-43	18291-166-0040	0	P-83
12000			1621A-GAK-9010	0	P-35	1830A-KEB7-E010	0	P-83
			16620-KEB7-E000	0	P-43	18318-KEB7-9000	0	P-83
12101-KEB7-9010	1	P-17	16630-KEB7-E000	0	P-15	18319-KEB7-E000	0	P-83
12191-KEB7-9000	0	P-17	1691A-GY6-9010-M2	0	P-71			
12201-KEB7-9000	1	P-17	16950-KJ9-7520-M1	1	P-71	19000		
12251-KEB7-9000	0	P-17				19410-KEB7-9000	2	P-99
			17000			19510-GW2-9010	2	P-19
13000						19600-KEB7-9000	0	P-15
			17100-KEB7-9010	1	P-35	1962A-KEB7-E000	0	P-15
13000-GAK-9210	5	P-39	17111-KEB7-9000	0	P-35			
13011-GW0-9020	0	P-39	17112-KEB7-9000	0	P-35			
13101-GW0-9010	1	P-39	17205-KEB7-9000	0	P-81			
13111-166-0010	1	P-39	17206-KEB7-9000	4	P-81			
13115-156-0010	0	P-39	17207-KEB7-9000	0	P-81			
			17208-KEB7-9000	0	P-81			

零 件 號 碼 索 引

PART NO. INDEX

零 件 號 碼	版數	頁 次	零 件 號 碼	版數	頁 次	零 件 號 碼	版數	頁 次
PART NO.	VER.	PAGE	PART NO.	VER.	PAGE	PART NO.	VER.	PAGE
			23420-KEB7-9000	0	P-31	31210-GAK-9010-M1	2	P-21
21000			23431-KBN-9010-H1	1	P-31	31500-KBN-9210-M1	2	P-73
			23432-KEB7-9000	0	P-31	31600-KDU-9000	0	P-95
21200-GAK-3050	1	P-31						
21395-KBN-9010	1	P-31						
			28000			32000		
22000								
			28211-KEB7-9000	0	P-25	32100-KEB7-M000-US	0	P-95
			28223-KBN-9010	0	P-25	32101-GY6-9000	1	P-55
22100-GR1-7510	0	P-27	28230-GAK-9210	0	P-25	32105-KEB7-9000	0	P-21
22102-KEB7-9000	0	P-25	28250-KBN-9010	0	P-25	32120-155-0010	0	P-95
22103-KEB7-9000	0	P-25	28253-GN2-6020-M1	0	P-25	32161-393-0040	0	P-15
22105-KEB7-E000	0	P-25	28255-GS6-0010	0	P-25			
22110-KFA1-2200	0	P-25	28281-GN2-6030-M1	0	P-25			
22121-GW0-9010	0	P-25	28300-KBN-9010	1	P-85	33000		
22131-GAH-7810	0	P-25						
22132-GW0-0010	2	P-25				33100-KEB7-E000	2	P-47
22300-KCX-9000	0	P-27	30000			33120-KEB7-E000	0	P-47
22350-GAK-9300	1	P-27				33121-KEB7-9000	0	P-47
22401-GG2-9000	0	P-27	30410-KEB7-E100-M1	0	P-95	33130-KEB7-E000	0	P-47
22530-GAK-9300	1	P-27	3051A-KEB7-9000-M1	4	P-95	33400-KEB7-E000	0	P-89
22804-148-0010	0	P-27	3051A-KEB7-9000-M2	1	P-95	33402-KEB7-E000	0	P-89
			30700-KBN-9010	2	P-95	33450-KEB7-E000	0	P-89
23000						33452-KEB7-E000	0	P-89
						33500-KEB7-E000	2	P-89
2301A-KEB7-9000	1	P-29	31000			33600-KEB7-E000	1	P-89
23100-KEB7-9000	0	P-29				33650-KEB7-E000	1	P-89
23200-GR1-7510	0	P-27	31009-330-71	0	P-105	33701-KEB7-E000	1	P-91
23220-GAK-2200	0	P-27	31110-KEB7-9000-M1	2	P-19	33702-KEB7-9000	0	P-91
23225-GR1-7510	0	P-27	31110-KEB7-9000-M2	1	P-19	33730-KEB7-M000-US	0	P-91
23233-GE8-0000	1	P-27	31120-KEB7-9000-M1	1	P-19	33735-KEB7-M000-US	0	P-91
23237-GR1-8810	0	P-27	31120-KEB7-9000-M2	0	P-19	33741-GY6-C300	1	P-59
23238-GY6-9410	0	P-27	31209-GAK-9010	2	P-21	33741-KBE-9000	0	P-91
23411-KEB7-9000	0	P-31	31210-GAK-9000	0	P-21			

零 件 號 碼 索 引

PART NO. INDEX

零 件 號 碼	版數	頁 次	零 件 號 碼	版數	頁 次	零 件 號 碼	版數	頁 次
PART NO.	VER.	PAGE	PART NO.	VER.	PAGE	PART NO.	VER.	PAGE
34000			38000			44830-KEB7-8000	0	P-49
34901-KEB7-E000	0	P-47	38110-KEB7-9000-M1	1	P-95	44831-KEB7-8000	0	P-49
34903-KLA-9000	0	P-47	38300-KEB7-9000	1	P-49			
34905-KCP-9000	0	P-89	38501-GN2-0030	1	P-95	45000		
34906-KCP-9000	0	P-91				45105-KCX-E050	1	P-63
34908-MB9-8710-M1	0	P-49				45108-ML4-0060	2	P-65
			42000			45109-GE2-0060	0	P-63
35000			42601-KEB7-E000	0	P-67	45121-KCE-9000	1	P-63
35010-KEB7-E000-M1	1	P-95	42710-KEB7-9000-M1	0	P-67	45126-KEB7-9000	2	P-55
35010-KEB7-E000-M2	0	P-95	42710-KEB7-9000-M2	3	P-67	45131-166-0160	0	P-65
35100-KGBG-3150-M2	0	P-95				45131-GE2-0060	1	P-65
35102-KGBG-9100-M1	0	P-95	43000			45132-166-0160	0	P-63
35102-KGBG-9100-M2	0	P-95				45133-028-0000	1	P-67
3515A-KFA6-M000-US	0	P-51	43120-GW2-9020-M1	1	P-67	45133-MA3-0060	0	P-65
3520A-KGBG-E000	2	P-51	43141-GAK-9000	0	P-67	45200-KEB7-9000	3	P-63
35340-KBN-9000	0	P-55	43352-568-0030	3	P-65	45209-GE2-0060	0	P-63
35340-KJ9-0100	4	P-51	43353-461-7710-M1	0	P-65	45210-KEB7-9000	0	P-65
35400-KBN-9200	0	P-95	43410-KEB7-9000	0	P-67	45215-KCE-9000	0	P-65
35410-KEB7-9000	0	P-75	43450-KEB7-9000	7	P-51	45513-KEB7-M000-US	0	P-55
						45517-GY6-9000	5	P-51
37000			44000			45517-KAF-9100	0	P-55
37200-KEB7-M000-US-M2	1	P-49	44311-GW0-9110	0	P-63	45530-KEB7-3050-US	0	P-55
37211-KEB7-9000-M1	0	P-49	44601-KEB7-E000	0	P-63	45531-GR1-9510	0	P-65
37211-KEB7-9000-M2	0	P-49	44620-KEB7-E000	0	P-63			
37802-GA7-7000	2	P-71	44650-KEB7-3050	0	P-63	50000		
3780A-KEB7-9000	1	P-71	44710-KEB7-9000-M1	0	P-63	50100-KEB7-E000	5	P-99
			44710-KEB7-9000-M2	0	P-63	50301-GM0-0010	0	P-99
			44800-KCX-E000	4	P-63	50305-GC8-0040	0	P-99
						50306-196-0010	0	P-61
						50326-KEB7-9000	0	P-73

零 件 號 碼 索 引

PART NO. INDEX

零 件 號 碼	版數	頁 次	零 件 號 碼	版數	頁 次	零 件 號 碼	版數	頁 次
PART NO.	VER.	PAGE	PART NO.	VER.	PAGE	PART NO.	VER.	PAGE
50328-KDK-9000	1	P-73				64301-KEB7-8000	1	P-57
50350-KEB7-9000	5	P-99	52000			64304-KEB7-9000	1	P-57
50355-KEB7-9000	0	P-101				64305-KEB7-9000	0	P-57
50356-KBN-2000	0	P-101	52400-KEB7-E000	1	P-87	64310-KEB7-9000	0	P-57
50356-KEB7-9000	0	P-101				64312-KEB7-E000	0	P-59
50357-KEB7-9000	0	P-101				64313-KEB7-E000	0	P-59
50503-KEB7-9000	1	P-85	53000			64314-KEB7-E000	0	P-59
50505-KBE-9000	0	P-85				64315-KEB7-9000	0	P-99
5050A-KEB7-9000	4	P-85	53100-KEB7-9000	1	P-53			
50527-KED5-9000	0	P-85	53105-KBN-9100	0	P-53			
50530-KEB7-9000	1	P-85	53140-KBN-9600	0	P-51	75000		
50531-KEB7-E000	0	P-85	53166-KBN-9100	0	P-51			
50613-KEB7-9000	0	P-99	53172-KCT-9000	0	P-51	75581-673-0010	0	P-57
50615-KDK-9000	0	P-99	53175-KCT-9000	1	P-55			
50700-KGB5-9000	0	P-99	53178-GAK-9010	0	P-51			
50710-KGB5-9000	0	P-101	5317B-KEB7-9000	0	P-51	77000		
50713-KEB7-9000	0	P-101	53200-KEB7-E000	5	P-61			
50715-KEB7-9000	0	P-101	53205-KEB7-8000	2	P-53	77106-KEB7-9000	0	P-79
			53206-KEB7-9000	1	P-53	77200-KEB7-E000	1	P-69
			53211-GY6-9400	0	P-61	77225-KEB7-3150-M2	0	P-79
51000			53212-GC8-0040	1	P-61	77230-KEB7-E000	0	P-71
			5322A-KEB7-9000	0	P-53	77232-GW0-3150-M2	0	P-59
51401-KEB7-9000	0	P-105	5323A-KEB7-9000	0	P-53	7730A-KEB7-E000	0	P-77
5140A-KEB7-E000	9	P-61						
51410-KEB7-9000	0	P-105						
51411-KEB7-9000	0	P-105	61000			80000		
51412-KBN-3050	0	P-105						
51412-KEB7-9000	0	P-105	61110-KEB7-9000	0	P-61	80100-KEB7-9000	0	P-93
51420-KEB7-8000	0	P-105				80101-KEB7-9000	0	P-91
51429-KEB7-9000	0	P-105				80105-KEB7-M000-US	0	P-91
51432-KM7-9110	0	P-105	64000			80106-KEB7-9000	0	P-91
5150A-KEB7-E000	10	P-61				80107-KEB7-9000	1	P-91
51520-KEB7-8000	0	P-105	64212-KEB7-9000	0	P-59	80108-KEB7-9000	0	P-91
			64215-KEB7-9000	0	P-59	80109-KEB7-9000	0	P-93

零 件 號 碼 索 引

PART NO. INDEX

零 件 號 碼	版數	頁 次	零 件 號 碼	版數	頁 次	零 件 號 碼	版數	頁 次
PART NO.	VER.	PAGE	PART NO.	VER.	PAGE	PART NO.	VER.	PAGE
80151-KEB7-9000	0	P-79	87503-KEB7-M100-US	0	P-109	90112-KDR-9000	0	P-95
80153-KEB7-9000	0	P-79	87505-KEB7-E000	0	P-107	90114-166-0070	1	P-55
			87541-GR1-E000	0	P-107	90115-GE0-0010	0	P-51
			87542-GR1-E000	1	P-107	90116-383-7220-M1	0	P101
81000			87551-KEB7-9000	0	P-109	90121-GY6-9010	0	P-99
			87552-KEB7-9000	0	P-109	90121-KE2-9800	2	P-63
81131-KEB7-9000	0	P-57	87560-GR1-E000	0	P-107	90131-GW0-9110	0	P-63
81132-KEB7-9000	0	P-59				90145-MS9-6120-M1	0	P-55
81133-KBG-9000	0	P-79				90164-KBG-9000	0	P-79
81134-KGBG-9000	2	P-79	88000			90202-187-0010	0	P-27
81135-KBG-9000	0	P-79				90215-GM0-9100	0	P-59
81141-KEB7-9000	1	P-57	88110-KEB7-E000	0	P-51	90215-GM0-9100	0	P-77
81142-KCA-9000	0	P-57	88120-KEB7-E000	0	P-51	90301-634-6700	0	P-99
81146-GN2-0010	0	P-57				90301-KGBG-9000	0	P-83
81218-KAC-P000	0	P-107				90302-GY6-9010	0	P-57
81260-KEB7-E000	2	P-77	89000			90302-GY6-9010	0	P-59
						90302-GY6-9010	0	P-73
			89010-KBN-9000	0	P-69	90302-GY6-9010	0	P-75
83000						90302-GY6-9010	0	P-91
			90000			90302-KED5-9000	1	P-79
83500-KEB7-3150-IT	0	P-77				90302-SA4-0040	1	P-57
83501-KEB7-9000	0	P-81	90001-GAK-9010	0	P-17	90302-SA4-0040	1	P-57
83520-KEB7-3150	0	P-77	9000A-KDT-9000	0	P-23	90302-SA4-0040	1	P-59
83600-KEB7-3150-IT	0	P-77	90035-KBN-9010	0	P-35	90302-SA4-0040	1	P-77
83601-KEB7-9000	0	P-79	90102-KBN-9000	0	P-99	90304-GE8-0030	1	P-53
83605-KEB7-9000	0	P-101	90105-KR3-0010	1	P-63	90304-GE8-0030	1	P-99
83620-KEB7-3150	0	P-77	90108-GY6-9010	0	P-85	90305-GK8-0010	0	P-79
83750-KEB7-9000	0	P-79	90110-KEB7-9000	0	P-53	90305-KBN-9030-M2	0	P-67
			90110-KEB7-9000	0	P-57	90306-GW0-9020-M1	0	P-63
			90110-KEB7-9000	0	P-61	90309-KF0-0030	1	P-31
87000			90110-KEB7-9000	0	P-77	90381-GZ5-0010	0	P-77
			90110-KEB7-9000	0	P-79	90412-329-0010	0	P-25
87132-KEB7-E100-GM	0	P-109	90111-KW6-0010	0	P-77	90426-KBN-9010	0	P-25
87206-KCN-8000	1	P-109				90429-KBN-9010	0	P-31

零 件 號 碼 索 引

PART NO. INDEX

零 件 號 碼	版數	頁 次	零 件 號 碼	版數	頁 次	零 件 號 碼	版數	頁 次
PART NO.	VER.	PAGE	PART NO.	VER.	PAGE	PART NO.	VER.	PAGE
90442-044-0000	0	P-27	91301-053-0010	0	P-31	93903-34320	0	P-81
90451-GN2-6010	0	P-25	91301-KA5-7420-Y1	0	P-29	93903-34380	0	P-47
90454-GB2-0000	0	P-27	91302-PA9-0040	0	P-27	93903-34380	0	P-53
90474-333-0010	0	P-35	91304-GB0-9110	1	P-35	93903-34380	0	P-57
90501-KBN-9010	0	P-67	91309-GAK-9010	0	P-21	93903-34380	0	P-59
90545-300-0010	2	P-55	91352-KG8-8330-M2	0	P-67	93903-34380	0	P-79
90554-283-0010	0	P-105				93903-34380	0	P-81
90601-354-0010	0	P-105				93903-34380	0	P-89
90652-GHB-6700	0	P-81	92000			93903-34380	0	P-91
90656-GY6-9110	0	P-53				93903-34380	0	P-101
90677-GR1-0030	1	P-79	92700-06028-1B	0	P-17	93903-35080	0	P-81
90741-035-0010	0	P-39						
90754-GC8-0000	0	P-63						
90912-GC8-0000	0	P-63	93000			94000		
			93404-06012-08	0	P-91	94001-05080-0S	0	P-51
91000			93404-06016-07	0	P-57	94001-12280-0S	0	P-25
			93404-06016-07	0	P-91	94050-05080	0	P-89
91001-GA7-7020-M1	0	P-27	93404-06016-08	0	P-57	94050-05080	0	P-91
91001-GW0-9020-M1	4	P-33	93404-06020-07	0	P-57	94050-06080	0	P-37
91004-KBN-9220-M1	0	P-33	93404-06025-07	0	P-81	94050-06080	0	P-43
91004-KN2-9020-M1	0	P-31	93500-KGBG-9000	0	P-51	94050-06080	0	P-55
91004-KN2-9020-M1	0	P-33	93600-04012-1G	0	P-55	94050-06080	0	P-59
91006-KBN-9010	1	P-33	93700-05018-0H	0	P-49	94050-06080	0	P-69
91009-GE0-0040	0	P-31	93891-05012-07	0	P-101	94050-06080	0	P-71
91102-GW0-0090	0	P-39	93893-04012-18	0	P-55	94050-06080	0	P-95
91103-GR1-0040	0	P-27	93903-14380	0	P-77	94050-10080	0	P-19
91201-KBN-9220-M1	0	P-33	93903-24380	0	P-77	94050-10080	0	P-29
91202-KBN-9220-M1	0	P-33	93903-24380	0	P-99	94101-06800	0	P-101
91204-KBN-9020-M1	1	P-33	93903-25320	0	P-49	94101-08700	0	P-85
91211-GK8-0130	0	P-27	93903-25380	0	P-81	94101-10800	0	P-53
91255-446-0140	0	P-105	93903-34320	0	P-53	94201-16120	0	P-101
91255-GE0-0060	0	P-31	93903-34320	0	P-77	94251-08400	0	P-85
91258-KM1-0000	0	P-63	93903-34320	0	P-79	94301-10200	0	P-33

零 件 號 碼 索 引

PART NO. INDEX

零 件 號 碼	版數	頁 次	零 件 號 碼	版數	頁 次	零 件 號 碼	版數	頁 次
PART NO.	VER.	PAGE	PART NO.	VER.	PAGE	PART NO.	VER.	PAGE
94510-20000	0	P-31	95701-08045-07	0	P-77			
94511-14000	0	P-25	95701-08050-07	0	P-83	98000		
94520-24000	0	P-27	95701-KEB7-E000	1	P-95			
94591-21000	0	P-59	95801-06045-08	0	P-81	98076-5871G-00	0	P-17
94591-KBF-9000	1	P-15	95801-06050-08	0	P-99	98200-10700	0	P-73
94605-KBE-9000	1	P-105	95801-08035-07	0	P-83	98200-10700	0	P-97
94608-30000	0	P-105	95801-08035-08	0	P-35			
			95801-08035-08	0	P-87			
			95801-08040-08	0	P-61	D19KT		
95000			95801-10035-08	0	P-87			
			95801-10040-08	0	P-53	D19KT-001-0300	0	P-41
95002-02070	0	P-43	95801-10050-07	0	P-99	D19KT-001-0800	0	P-41
95002-02080	0	P-43	95801-10095-07	0	P-99	D19KT-001-1800	0	P-41
95002-02080	0	P-91	95801-10120-07	0	P-99	D19KT-001-2000	0	P-41
95002-02110	0	P-81				D19KT-001-3200	0	P-41
95002-50000	0	P-75				D19KT-001-3800	0	P-41
9500B-KEB7-E000	0	P-71	96000			D19KT-001-3900	0	P-41
9500C-KEB7-9000	0	P-71				D19KT-003-0700	0	P-41
9500E-KEB7-9000	0	P-71	96001-06012-08	0	P-19	D19KT-003-1500	0	P-41
95014-71202	0	P-85	96001-06016-08	0	P-19	D19KT-003-1600	0	P-41
95014-72204	0	P-85	96001-06022-08	0	P-19	D19KT-004-0200	0	P-41
95015-32001	0	P-51	96001-06025-08	0	P-21	D19KT-004-2100	0	P-41
95015-42000	0	P-51	96001-06025-08	0	P-35	D19KT-005-1300	0	P-41
95701-06012-08	0	P-61	96001-06032-08	0	P-35	D19KT-005-1900	0	P-41
95701-06012-08	0	P-71	96001-06045-08	0	P-33	D19KT-006-1900	0	P-41
95701-06012-08	0	P-95	96001-06055-08	0	P-33	D19KT-007-0100	0	P-41
95701-06012-08	0	P-99	96100-62033-00	0	P-33	D19KT-008-0900	0	P-41
95701-06022-07	0	P-55	96211-05000	0	P-61	D19KT-013-1000	0	P-41
95701-06022-07	0	P-85	96211-05000	0	P-61	D19KT-014-0600	0	P-41
95701-06022-08	0	P-67	96211-08000	0	P-99	D19KT-015-1400	0	P-41
95701-06025-08	0	P-15	96211-08000	0	P-101	D19KT-016-0500	0	P-43
95701-06025-08	0	P-51				D19KT-031-1100	0	P-43
95701-06028-08	0	P-59				D19KT-035-1200	0	P-43
95701-08040-08	0	P-35				D19KT-046-1700	0	P-43

